

För installatörer

Montageanvisning

# Tillbyggnadssats för pump 12 m



Tillbyggnadssats för pump 12 m för auroSTEP plus

Art. nr 0020084946

# Innehållsförteckning

## Innehållsförteckning

<b>1</b>	<b>Information om dokumentationen</b> .....	<b>3</b>
1.1	Förvaring av dokumenten .....	3
1.2	Använda symboler .....	3
1.3	Anvisningens giltighet .....	3
<b>2</b>	<b>Systembeskrivning</b> .....	<b>3</b>
2.1	Typskylt .....	3
2.2	CE-märkning .....	3
2.3	Ändamålsenlig användning .....	3
<b>3</b>	<b>Säkerhetsanvisningar och föreskrifter</b> ....	<b>4</b>
3.1	Säkerhetsanvisningar .....	4
3.1.1	Solvämeberedare .....	4
<b>4</b>	<b>Montering</b> .....	<b>5</b>
4.1	Leveransens innehåll .....	5
4.2	Urdrifftagning av solaranläggning .....	5
4.3	Tömning av solarvätska .....	6
4.4	Installation av extrapump .....	7
4.5	Återfyllning av system .....	8
<b>5</b>	<b>Idrifttagande</b> .....	<b>9</b>
5.1	Inställning av anläggningsparametrar .....	9
5.2	Tryckutjämnare solvärmesystemet .....	10
5.3	Kontroll av solvärmesystemets täthet .....	11
5.4	Överlämnande till driftansvarige .....	11
<b>6</b>	<b>Kundtjänst och garanti</b> .....	<b>11</b>
6.1	Kundtjänst .....	11
6.2	Garantivillkor .....	11
<b>7</b>	<b>Tekniska data</b> .....	<b>12</b>

### 1 Information om dokumentationen

Nedanstående information gäller för hela dokumentationen.

Tillsammans med den här installations- och underhålls-anvisningen gäller även andra anvisningar.

**Vi övertar inget ansvar för skador som uppstår p.g.a. att de här anvisningarna inte efterföljs.**

#### Övriga anvisningar

Beakta alla installationsanvisningar till anläggningens byggnadsdelar och komponenter vid installationen av Vaillants tillbyggnadssats för pump 12 m. Dessa installationsanvisningar levereras tillsammans med anläggningens delar samt kompletterande komponenter.

Beakta även alla bruksanvisningarna som finns för anläggningens medföljande komponenter.

#### 1.1 Förvaring av dokumenten

Förvara installations- och underhållsanvisningarna samt alla ytterligare gällande underlag så att de finns till hands vid behov.

Vid förflyttning eller försäljning av apparaten ska dokumentationen överlämnas till den nya brukaren.

#### 1.2 Använda symboler

Beakta alltid säkerhetsanvisningarna i denna manual!



**Fara!**  
**Omedelbar fara för liv och hälsa!**



**Fara!**  
**Livsfara på grund av elektricitet!**



**Fara!**  
**Risk för bränn- eller skållningsskador!**



**Observera!**  
**Möjlig farlig situation för produkten och miljön!**



**Anvisning!**  
**Viktig information och viktiga anvisningar.**

- Symbol för handlingar.

#### 1.3 Anvisningens giltighet

Montageanvisningen gäller endast för apparater med följande artikelnummer:

Apparattyp	Artikelnummer
auroSTEP plus VIH SN 250/3 i	0010010479
auroSTEP plus VEH SN 250/3 i	0010010481
Tillbyggnadssats för pump 12 m för auroSTEP plus	0020084946

Tab 1.1 Anvisningens giltighet

Apparatens artikelnummer finns på typskylten.

### 2 Systembeskrivning

#### 2.1 Typskylt

På solarsystem auroSTEP plus sitter typskyltarna på kollektorerna och på tanken.

#### 2.2 CE-märkning

Med CE-märkningen dokumenteras att solarsystem auroSTEP plus uppfyller de grundläggande kraven i EU-direktiven.

#### 2.3 Ändamålsenlig användning



**Observera!**  
**Komponenterna i systemet auroSTEP plus får endast användas för uppvärmning av dricksvatten.**

Vaillants tillbyggnadssats för pump 12 m har tillverkats enligt teknikens senaste rön och vedertagna säkerhetstekniska regler.

Likväl kan vid olämplig eller icke ändamålsenlig användning överhängande fara för liv och hälsa uppstå för användaren eller tredje person resp. påverka anläggning eller andra saksador ske. Komponenterna i tillbyggnadssatsen är inte avsedda att användas av personer (även barn avses) som har nedsatt fysisk eller mental kapacitet eller som saknar nödvändig erfarenhet eller kunskap, om det inte sker under uppsikt av en person som kan ansvara för säkerheten eller enligt direkta anvisningar om hur komponenterna ska användas.

Barn måste hållas under uppsikt så att de inte leker med tillbyggnadssatsens komponenter.

## 2 Systembeskrivning

### 3 Säkerhetsanvisningar och föreskrifter

Alla annan användning räknas som ej ändamålsenlig. Tillverkaren/leverantören ansvarar inte för skador som uppstår p.g.a. ej ändamålsenlig användning. Användaren har då ensamt ansvar. Till ändamålsenlig användning hör även att beakta monterings-, manövrerings- och installationsanvisningen samt alla ytterligare gällande dokument och att följa inspektions- och underhållsvillkoren.



#### **Observera!**

**Det är inte tillåtet att använda apparaterna på något annat sätt!**

### 3 Säkerhetsanvisningar och föreskrifter

#### 3.1 Säkerhetsanvisningar

##### **Allmänt**

I allmänhet gäller att hela solaranläggningen måste monteras och drivas enligt vedertagna tekniska regler. Se till att giltiga arbetsskyddsföreskrifter följs, speciellt vid arbeten på tak. Bär fallskyddsutrustning vid risk för fall. (Vi rekommenderar Vaillants säkerhetssele, artikelnr 302066.)

##### **Risk för brännskador**

För att undvika skador på grund av heta delar bör montering och byte av solpaneler och dess delar ske på mycket molniga dagar. Alternativt kan dessa arbeten utföras vid soligt väder under morgon och kväll eller med övertäckta solpaneler.

##### **Fara på grund av överspänning**

Jorda solvärmekretsen som potentialutjämning och som skydd mot överspänning! Fäst jordningsklämmorna för jordning av solarkretsroren och anslut klämmorna med 16-mm<sup>2</sup>-kopparkabel med en potentialskena.

#### 3.1.1 Solvämeberedare

##### **Installering**

Installationen får endast utföras av en godkänd fackhantverksfirma som ansvarar för att alla gällande standarder och föreskrifter efterföljs. Vi övertar inget ansvar för skador som uppstår p.g.a. att de här anvisningarna inte efterföljs.



#### **Fara!**

**Livsfara - spänningsförande anslutningar! Slå alltid från strömmen och säkra mot återkoppling innan några arbeten utförs på pannan.**

Fabriksgaranti lämnas endast om apparaten installeras av en godkänd installatör.



#### **Fara!**

**Livsfara på grund av elektricitet. Risk för elstötar och skador på apparaten om installationen utförs felaktigt.**

##### **Driftstryck, säkerhetsventil och utblåsningsledning**

Tankens maximala driftövertryck uppgår till 10 bar. Om anslutningstrycket uppgår till mer än 10 bar måste en tryckförminskare monteras i kallvattenledningen.

Varje gång som varmvattnet i beredaren värms upp ökar vattenvolymen. Beredaren måste därför vara utrustad med en säkerhetsventil och en utblåsningsledning.



#### **Observera!**

**Under uppvärmningen av tanken töms av säkerhetsskäl vatten ut ur utblåsningsledningen! Förslut den inte!**



#### **Fara!**

**Fara för brännskador och skållning! Utloppstemperaturen vid säkerhetsventilen resp. vid utblåsningsledningen kan vara upp till 80 °C. Risk för brännskador om man vidrör dessa delar eller vatten som kommer ut ur dem! Utblåsningsledningen måste ledas till ett lämpligt avlopp för att utesluta faror för människor.**

##### **Inspektion/underhåll och ändringar**

Inspektions- och underhållsarbeten samt ändringar av beredaren eller regleringen, på tilliedningar för vatten och ström, på utblåsningsledningen och säkerhetsventilen för beredarvatten får endast utföras av en kvalificerad fackhantverkare.

## 4 Montering

### 4.1 Leveransens innehåll

Kontrollera att leveransens innehåll är fullständigt och i oskadat skick innan montering.

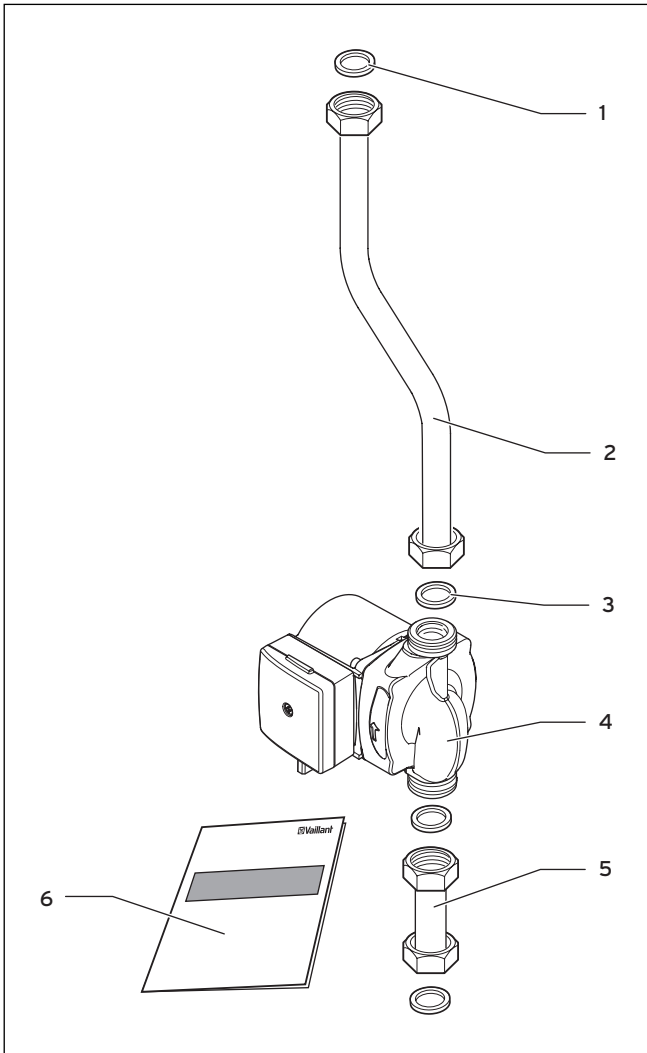


Bild 4.1 Leveransomfattning

- 1 Tätning anslutning hydraulik (1 del)
- 2 Förbindningsrör hydraulik
- 3 Tätning anslutning pump (3 delar)
- 4 Pump
- 5 Förbindningsrör pump
- 6 Installationsanvisning

### 4.2 Urdrifftagning av solaranläggning



#### Observera!

#### Risk för skador på kollektorer!

Kollektorer som inte är i drift kan skadas.

Se till att en godkänd hantverkare tar solaranläggningen ur drift.

Högst fyra veckor får kollektorerna tas ur drift.

Täck över kollektorer som inte är i drift.

Se till att täcksyddet är ordentligt fäst.

Demontera kollektorerna om solaranläggningen tas ur drift under en längre tid.



#### Fara!

#### Livsfara - spänningsförande anslutningar!

Innan underhållsarbeten på börjas på apparaten ska strömledningen till det allpoliga franskiljningsdonet (t.ex. säkring eller effektbrytare) kopplas från och säkras mot återinkoppling.

## 4 Montering

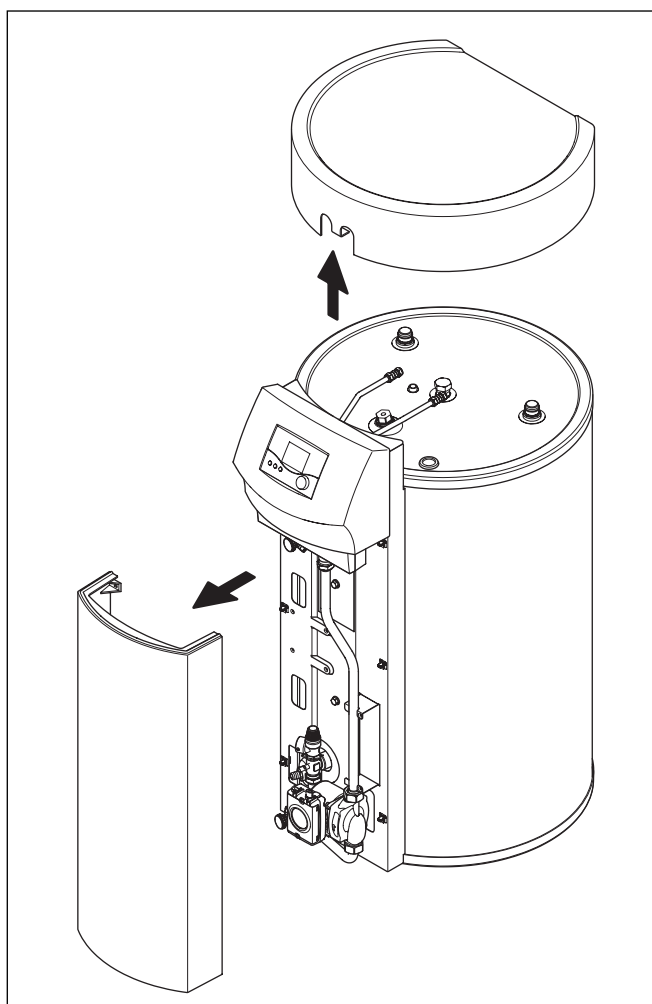


Bild 4.2 Avlägsna inklädning (visas här: VIH SN 150/3 Mi)

- Skilj apparaten från strömnätet.
- Ta bort apparatens inklädning.

### 4.3 Tömma ut solarvätska

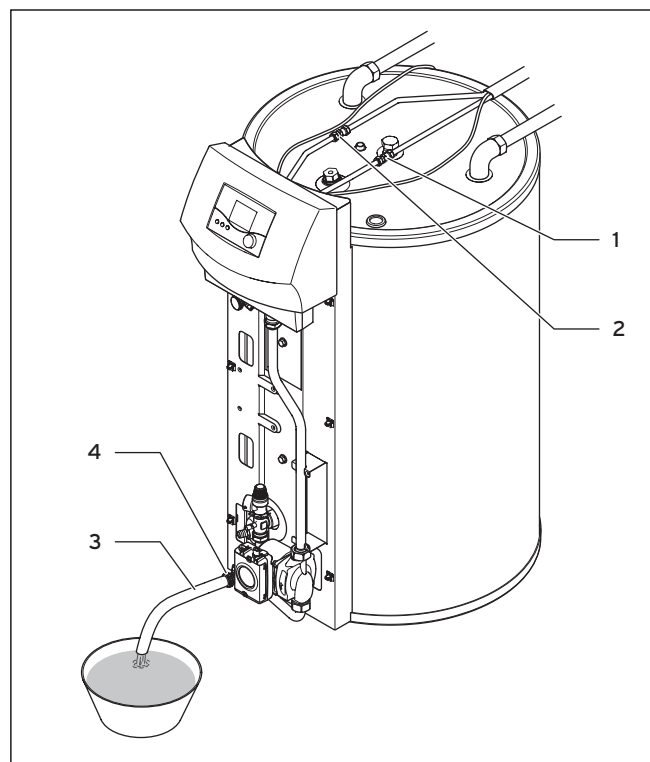


Bild 4.3 Tömma ur solarvätska (visas här: VIH SN 150/3 Mi)

- Lossa båda förskruvningar (1) och (2) mellan solarkopparöret 2 i 1 och kopparöret på solvärmeberedaren (eventuellt kan då varm solarvätska komma ut).
- Anslut en slang (3) (ca 1,5 m lång) till den nedre påfyllningsanslutningen (4).
- Led slangänden till en lämplig uppsamlingsbehållare med en volym på minst 10 l.
- Öppna kranen på den nedre påfyllningsanslutningen (4).
- Tappa av all solarvätska.
- Stäng kranen på den nedre påfyllningsanslutningen.
- Lossa slangen från den nedre påfyllningsanslutningen.

#### 4.4 Installation av extrapump

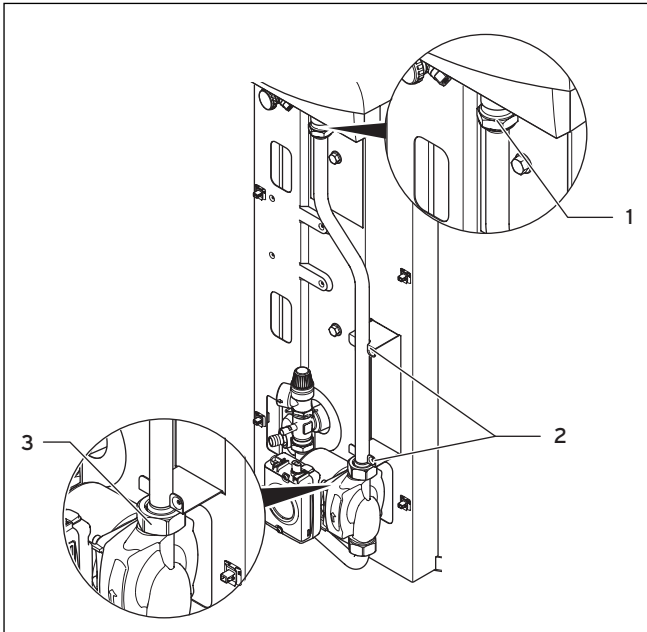


Bild 4.4 Lossa rörledning för pump (visas här: VIH SN150/3 Mi)

- Lossa förskruvning (1) mellan pump och synglas.
- Lossa de båda anslutningsklämmorna (2), som fäster röret på tanken.
- Lossa förskruvning (3) mellan lagringsrör och pump.

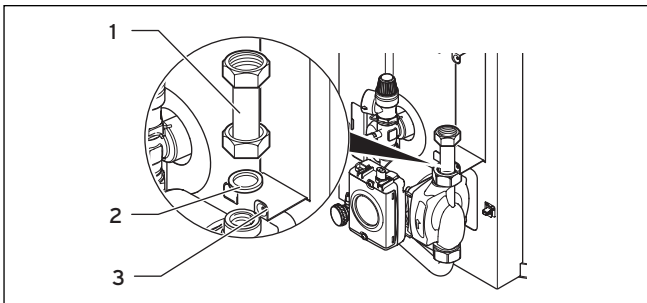


Bild 4.5 Montera förbindningsrör pump

- Sätt fast det korta förbindningsröret (1) med en flattätning (2) på pumpen som blockerats.
- Sätt fast förbindningsröret med klämman (3) på tanken.

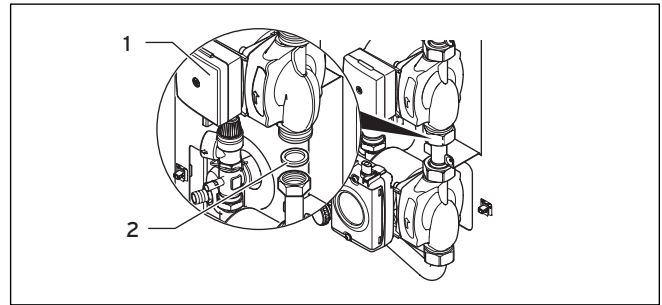


Bild 4.6 Installation av extrapump

- Anslut den nya pumpen med flattätning (2) på det redan tidigare installerade förbindningsröret, så att pumpelektroniken (1) är vänd framåt.

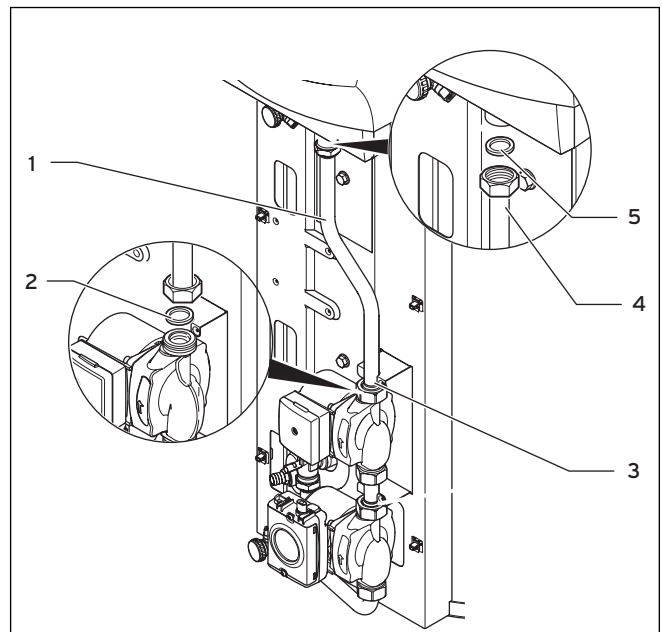


Bild 4.7 Montera förbindningsrör synglas

- Sätt fast det långa förbindningsröret (1) med en flattätning (2) på den övre pumpförskruvningen.
- Fixera röret med fästklämman (3) på tanken.
- Anslut den övre änden av det långa röret (4) med tätningen (5) på synglaset.

## 4 Montering

### 4.5 Återfyllning av system



#### Anvisning!

Se till att en utblåsningsledning från solar-säkerhetsventilen till uppsamlingsbehållaren under påfyllningen av ny solarvätska finns på plats, om det inte längre sitter där, vilket redan är föreskrivet av oss.

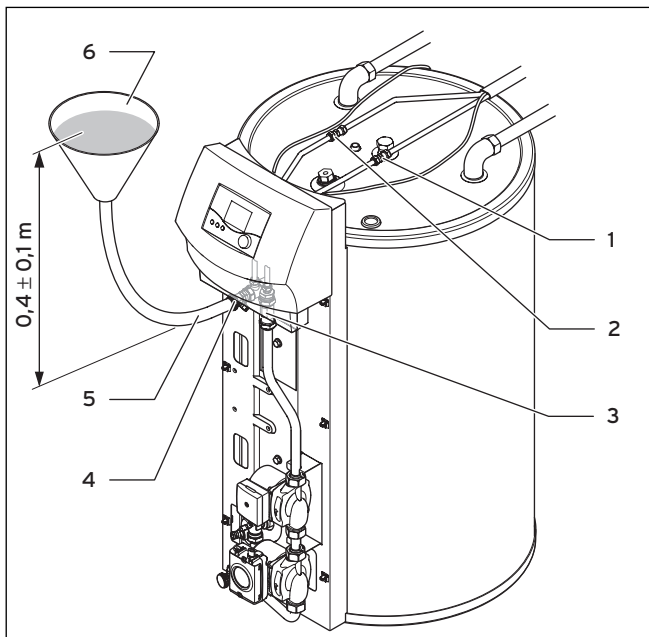


Bild 4.8 Fylla på solarvätska (visas här: VIH SN 150/3 Mi)

- Öppna kranen på den övre påfyllningsanslutningen (4).
- Anslut den övre påfyllningsanslutningen med en trädgårdsslang (5) och sätt en tratt (6) i slangen.
- Håll tratten 0,4 m ± 0,1 m högre än själva påfyllningsanslutningen.



#### Anvisning!

Slangen får inte vara böjd eller krökt.

- Fyll nu försiktigt på med ca 8,5 l av Vaillants solarvätska i tratten tills vätskan syns i synglas (3).
- Stäng kranen på den övre påfyllningsanslutningen (4).
- Lossa trädgårdsslangen med tratten från den övre påfyllningsanslutningen.
- Fäst nu på nytt båda förskruvningar (1) och (2) mellan solvärmeberedaren och solar-kopparröret 2 i 1.



## 5 Idrifttagande

### Inför första användning

- Vid första idrifttagningen av systemet följ stegen enligt tankens installationsanvisning.
- Ställ även in anläggningsparameter K2P, enligt beskrivning i avsnitt 5.1.

### Omstart

Vid omstarten av den redan fyllda tanken efter tillbyggnad av den andra pumpen ska följande steg följas:

- Anpassa den förinställda regulator-parametern från fabrik för systemoptimering.
- Gör tryckutjämning för solarsystemet.
- Kontrollera att alla anslutningar håller tätt.

### 5.1 Inställning av anläggningsparametrar



#### Observera!

**Risk för skador på solpanelpumpen.**

**Stäng av strömförsörjningen till kollektor-pumpen direkt efter första igångsättning vid första idrifttagning, genom att välja driftsätt på *OFF* regulatorn.**

**Efter inställningen av anläggningsparametrarna måste solvärmesystemet alltid avluftas (se avsnitt 5.2).**

För att stämma av anläggningen för de nya förhållandena, måste en anläggningsparameter anpassas. Denna parameter finns på manövernivå, där alla anläggningsparametrar finns sammanfattade, och de får endast ställas in av godkänd hantverkare.

- Tryck in knappen programmering under ca tre sekunder.
- Klicka på inställaren tills parameter K2P visas.
- Sätt parametern på 1 genom att vrida på inställaren.
- Klicka på inställaren för att spara värdet.

Den andra kollektor-pumpen är nu aktiv.

- Tryck in knappen programmering för att hoppa tillbaka till grundvisningen.

Display	Ställ in genom att vrida inställaren	Inställningsområde	Fabriksinställning
	Aktivera eller avaktivera den andra pumpen	0 [Av], 1 [Till]	0 [av],

Tab. 5.1 Anläggningsparameter K2P

## 5 Idrifttagande

### 5.2 Tryckutjämna solvärmesystemet

Luften som finns i kollektorfältet, värms upp under installationen av hela solaranläggningen. Det betyder att luftens täthet i kollektorn avtar.

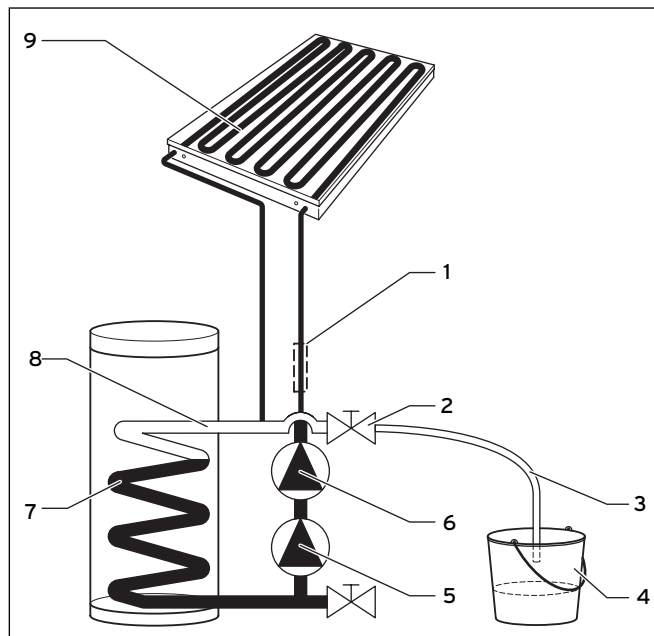


Bild 5.1 Tryckutjämna solvärmesystemet

Första gången solarsystemet startas, lämnar den varma luften kollektorn (9) och strömmar in i den betydligt svalare rörslingan (7) på solarackumulatortanken, där luften kyls av. Detta leder till ett undertryck i systemet. Eftersom ett undertryck kan leda till att pumpen bullrar och påverka kollektorpumpens effekt och särskilt dess livslängd, ska en tryckutjämning göras en gång vid den första idrifttagningen. Dricksvattnet i det nedre området av beredaren måste då vara kallt, d.v.s. temperaturen vid den nedre lagringssensorn Sp2 ska ligga under 30 °C.

**Anvisning!**  
Efter att tryckutjämningen har gjorts en gång, behöver den inte utföras igen så länge som solvärmesystemet inte öppnas!

- Anslut en slang (3) (ca 1,5 m) till den övre påfyllningsanslutningen.
- Led slangändan till en uppsamlingsbehållare (4) som är lämplig för solarvätska. Håll slangen i uppsamlingsbehållaren så att luft kan strömma in i den.
- För inte ner slangändan i solarvätskan, så att du är skyddad mot ånga och solarvätska som kan komma ut.



#### Fara!

**Fara för brännskador och skållning!**

**Om avluftningen av systemet inte utförs enligt denna beskrivning finns det risk för brännskador p.g.a. het ånga eller solarvätska.**

- Slå på solvärmesystemet genom att tillkoppla strömtillförseln på nätkabeln och välj driftsättet **0** på regulatorn. Om solvärmesystemet är tillräckligt går nu kollektorpumparna (5, 6) under flera minuter med max. varvtal.
- Om solen inte skiner, måste du samtidigt trycka in I- och F-knappen under tre sekunder. Kollektorpumparna går då i påfyllningsläge oberoende av tillkopplingsdifferensen för solaranläggningens påfyllningstid som är inställd i regulatorn. Efter denna tid beror det på solvärmeutkomsten om kollektorpumpen fortsätter att gå eller stängs av.



#### Anvisning!

Vid första idrifttagningen av anläggningen kan det finnas luft i eller framför kollektorpumpen. Pumparna måste då startas om flera gånger för att tränga ut luften. När kollektorpumpen går kan då buller och vibrationer förekomma. Detta är dock inte ett problem.

När solarvätskan strömmar i riktning mot kollektorn utan luftbubblor i synglas (1) på solvärmeledningen medan kollektorpumpen går finns det inte längre någon luft i kollektorpumpen.

- Avvakta under påfyllningsläget (kollektorpumpen går, inställt på nio minuter från fabrik) under sju minuter och öppna sedan försiktigt kranen (2) på den övre påfyllningsanslutningen när kollektorpumpen fortfarande går. Det är möjligt att en del solarvätska kommer ut ur slangen med tryck. Därefter sugas luft in i systemet (8) hörbart.
- Efter några sekunder slutar systemet att suga in luft. Stäng nu på nytt kranen (2) på den övre påfyllningsanslutningen.



**Observera!**

**Solarsystemet måste alltid avluftas vid första idrifttagningen (och efter varje byte av solarvätska) under solaranläggningens påfyllningstid (inställd på nio minuter från fabrik).**

**Avluftningen måste ske exakt under fyllnadsläget; Vaillant rekommenderar att öppna påfyllningsventilen efter sju minuter.**

**Om avluftningen sker vid en annan tidpunkt kan solvärmesystemet skadas. Vaillant övertar i sådant fall ingen garanti för solarsystemets funktion.**

- Lossa slangen från den övre påfyllningsanslutningen.

### 5.3 Kontroll av solvärmesystemets täthet

- Kontrollera om det kommer ut solarvätska ur förskruvningarna på solar-kopparröret på taket eller vid beredaren när kollektor-pumpen har startat.



**Observera!**

**Håll emot vid åtdragning så att solvärmean-slutningarna på kollektorn och på solvärmeberedaren inte skadas.**

- Efterdra förskruvningarna vid behov.
- Gör en ommantling efter tätningsprovet av alla friliggande solarledningar och klämringsförskruvningar med lämpligt isoleringsmaterial även på taket. Vaillant rekommenderar de rörisoleringar med PA-skyddshölje som finns som tillbehör och som skyddar mot fågelpick, längd 2 x 75 cm (artikelnr 302 361).

### 5.4 Överlämnande till driftansvarige

Driftansvarig för solarsystemet auroSTEP plus måste instrueras om systemets hantering och funktion - speciellt gäller detta regulatorn. Lämna över de anvisningar och apparatdokument som behövs till driftansvarig för förvaring. Gå igenom manualen med driftansvarig och svara på eventuella frågor.

Uppmärksamma särskilt driftansvarig på de säkerhetsanvisningar som ska beaktas.

Uppmärksamma den driftansvarige om att anvisningarna ska förvaras i närheten av anläggningen.

## 6 Kundtjänst och garanti

### 6.1 Kundtjänst

Gaseres Ab sköter garantireparationer, service och reservdelar för Vaillant produkter i Sverige; tel 040-80330.

### 6.2 Garantivillkor

**Garantivillkor för Vaillant tillverkargaranti på auroSTEP plus VIH och VEH solvärmeberedare.**

Vaillant garanterar att denna högklassiga produkt som du införskaffat är fri från tillverkningsfel.

#### Du får därför tillverkargaranti på

- **5 år för beredaren,**
- **2 år för de övriga komponenterna (elektronik, pumpar, hydraulik, kåpor etc.).**

Denna garanti - som varken ersätter eller inskränker på din lagliga rätt - gäller som tillägg. Du kan även låta göra gällande materialfel gentemot försäljaren (i normalfall installatören) som tillstår dig.

Garantin gäller endast för ovan nämnda auroSTEP plus solvärmeberedare VIH och VEH (nedan kallad "solvärmeberedare"), som är köpt i Sverige samt installerad och tagen i drift av en kvalificerad installatör. Den gäller vidare endast om ett årligt underhåll görs på både solvärmeberedaren och på hela värmelanläggningen av en kvalificerad servicetekniker enligt skötsel-anvisningarna. Garantin gäller inte för tillbehör/delar.

För övrigt gäller följande villkor:

Garantitiden gäller från installationsdagen. Den gäller dock maximalt 5 år resp. 2 år (se ovan) från och med inköpsdagen av solvärmeberedaren.

Skulle det mot förmodan uppkomma material- eller fabriktionsfel, avhjälpas dessa genom vår fabrikksservice utan kostnad. Personalen på fabrikksservicen avgör om en solvärmeberedare behäftad med fel repareras eller byts ut. Om en solvärmeberedare vid tidpunkten för felanmälan inte längre tillverkas, har vi rätt att ersätta produkten med en liknande. Garantivillkor som kan visas upp leder inte till någon förlängning av garantitiden.

## 6 Kundtjänst och garanti

### 7 Tekniska data

Det är din skyldighet att se till att kundtjänst obehindrat ska kunna genomföra denna åtgärd till överenskommet datum. Du måste speciellt se till att solvärmeberedaren är lättillgänglig. Kostnader som kan uppstå i och med detta ansvarar du för.

Garantin gäller endast för material- eller fabriktionsfel.

Den gäller inte för fel som orsakats på grund av:

- uppställning av solvärmeberedare på olämplig plats;
- montering eller anslutning av produkter som inte är godkända av Vaillant;
- bristfällig systemtolkning, systemkonfiguration och monteringsätt;
- felaktig kabeldragning eller fel och brister i installationsarbete eller felaktig hantering medan dessa arbeten utförs;
- felaktig tömning/påfyllning av solvärmekretsar;
- att inte monterings- och bruksanvisningen efterföljs att inte Vaillants underhållsanvisningar för solvärmeberedare och solvärmesystem efterföljs, särskilt beträffande skyddsanoden av magnesium;
- drift under olämpliga miljöförhållanden eller med olämpliga metoder som avviker från produktspecifikation, driftsanvisningar eller typskyltsuppgifter;
- naturkatastrofer (t.ex jordbävning, orkan, tornado, vulkanutbrott, översvämning, blixtnedslag, indirekt blixtnedslag, snöskador, laviner, frostpåverkan, jordras, insektplågor) eller andra oförutsedda omständigheter.

Om arbeten utförs på solvärmeberedaren som inte gjorts av vår fabriksservice eller av kvalificerad servicetekniker, gäller inte garantin. Det gäller även om solvärmeberedaren är ansluten med delar som inte är godkända av Vaillant.

Garantin omfattar inga andra anspråk än kostnadsfri felavhjälpning, t.ex. skadeståndsanspråk.

Viktigt!

Som bevis för anspråk på garanti gentemot vår fabrikservice gäller köpkvitto eller räkning från servicetekniker. Se till att spara köphandlingen!

## 7 Tekniska data

	Enhet	Tillbyggnadssats för pump 12 m för auroSTEP plus
Strömförbrukning för pump	W	max. 80

Tab. 7.1 Tekniska data







Vaillant Group Gaseres AB

Norra Ellenborgsgatan 4 ■ S-233 51 Svedala ■ Telefon 040 803 30

Telefax 040 96 86 90 ■ [www.vaillant.se](http://www.vaillant.se) ■ [info@vaillant.se](mailto:info@vaillant.se)

0020101007\_00 SE 042010 - Förbehåll för ändringar