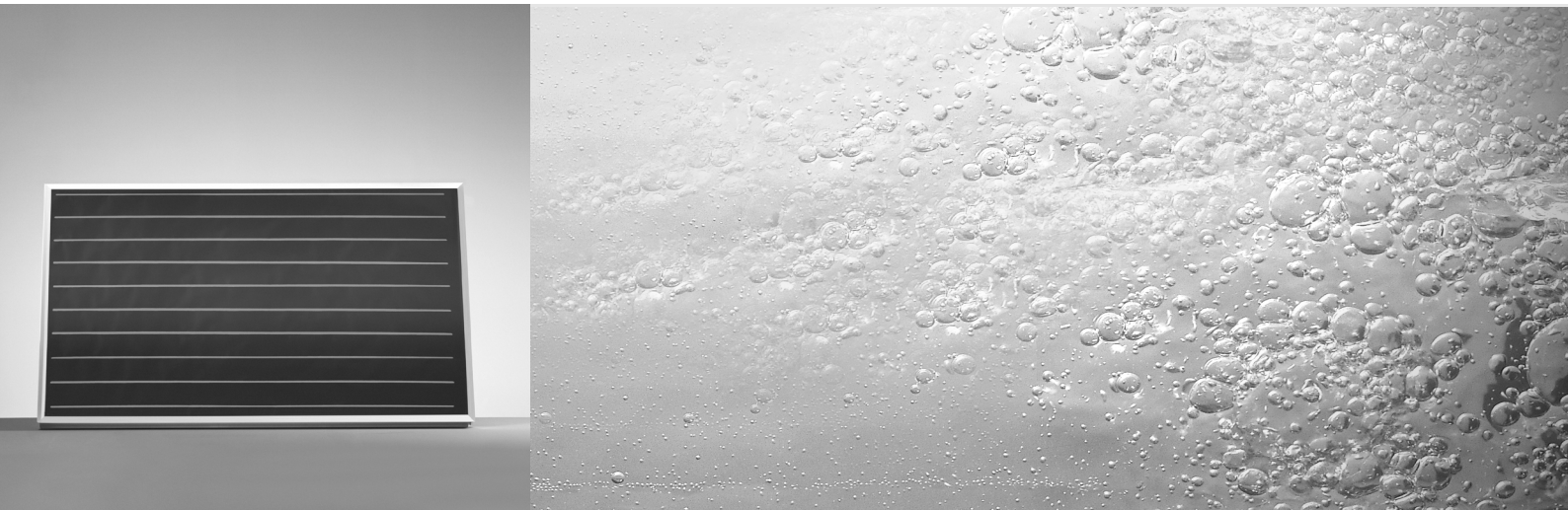


För auktoriserade installatörer

Montageanvisning auroTHERM



Flatsolpanel med serpentiner för auroSTEP-systemet

VFK 900 S

Innehållsförteckning

1 Information om dokumentationen

2 Säkerhetsanvisningar

Innehållsförteckning

1	Information om dokumentationen	2
1.1	Förvaring av underlag	2
1.2	Använda symboler	2
1.3	Anvisningens giltighet	2
2	Säkerhetsanvisningar	2
2.1	Teknikens regler	2
2.2	Föreskrifter för olycksförebyggande åtgärder .	3
2.2.1	Rätt användning av anläggningsstege	3
2.2.2	Skydd mot nerfallande föremål	3
2.2.3	Takskyddsställning som f allskyddsutrustning nr 1	3
2.2.4	Takskyddsvägg som fallskyddsutrustning nr 2 .	4
2.2.5	Störtsele som fallskyddsutrustning nr 3	4
3	Påtakmontage för auroSTEP	5
3.1	Typöversikt	5
3.1.1	Leveransens innehåll och tillbehör för två solpa- neler för vågrät montering	5
3.1.2	Sparrankare	6
3.1.3	Kopplingsschema	7
3.2	Montering	7
4	Montage på platt tak för auroSTEP	15
4.1	Typöversikt	15
4.1.1	Leveransens innehåll och tillbehör för två solpaneler för vågrät montering	15
4.1.2	Kopplingsschema	16
4.1.3	Markförankring	16
4.2	Montering	16
5	Kundtjänst och garanti	23
5.1	Kundtjänst	23
5.2	Fabriksgaranti	23
6	Recycling och avfallshantering	23
7	Tekniska data	24

1 Information om dokumentationen

Nedanstående information gäller för hela dokumentationen.

Tillsammans med den här monteringsanvisningen gäller även andra anvisningar.

Vi övertar inget ansvar för skador som uppstår p.g.a. att de här anvisningarna inte efterföljs.

Övriga anvisningar

För auktoriserade installatörer:

- Installationsanvisning
auroSTEP VSL S 250 nr 0020064422

- Installationsanvisning
auroSTEP VSL S 250 E nr 0020064424

1.1 Förvaring av underlag

Överlämna den här montageanvisningen samt alla andra medföljande underlag och eventuella erforderliga hjälpmedel till driftsansvarig. Anvisningarna och hjälpmedlen ska förvaras så att de finns till hands vid behov.

1.2 Använda symboler

Beakta säkerhetsanvisningarna i den här montageanvisningen vid montaget av solpanelen!



Fara!

Omedelbar fara för liv och hälsa!



Obs!

Möjlig fara för produkten och miljön!



Anvisning!

Viktig information och viktiga anvisningar.

• Symbol för nödvändig handling.

1.3 Anvisningens giltighet

Denna manual gäller endast för solpaneler med följande art.nr.: 302379.

2 Säkerhetsanvisningar

2.1 Teknikens regler

Montaget måste motsvara förutsättningarna på platsen, de lokala reglerna och sist men inte minst teknikens regler.

Beakta särskilt:

Anslutning av termiska solvärmeanläggningar

- DIN ENV 12977-1 Kundenspecifikt tillverkade solvärmeanläggningar, del 1: Allmänna krav

Åskskydd:

- ENV 61024-1

Åskskydd för byggnadsanläggningar - del 1: Allmänna krav (IEC 1024-1: 1990; modifierad)

2.2 Föreskrifter för olycksförebyggande åtgärder

Läs följande anvisningar i ditt eget intresse för att kunna arbeta säkert.

Vi återger viktiga anvisningar om gällande föreskrifter för olycksförebyggande åtgärder. Utförlig information finns hos din branschorganisation.

2.2.1 Rätt användning av anläggningsstege

Anläggningsstegar ska lutas i en vinkel på 65-75° mot en säker stödpunkt och utliggningen ska vara minst 1 m vid den övre änden. Dessutom ska stegarna säkras så att de inte kan glida, välta, kantra eller sjunka ner i marken. Stegar får endast användas på höjder under 5 m (se bild 2.1).

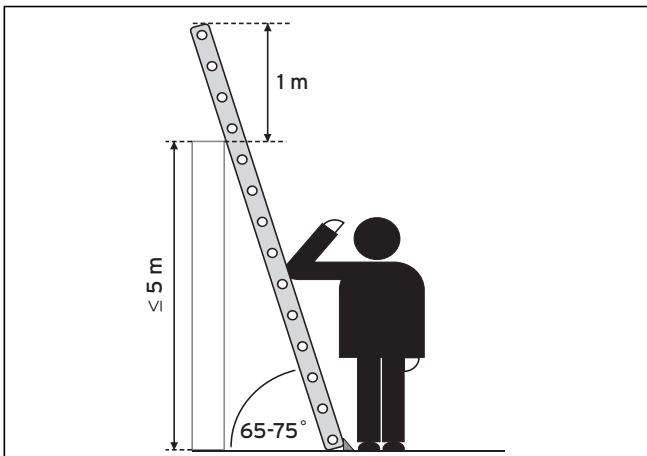


Bild 2.1 Säker uppställning av anläggningsstege.

När du står med fötterna vid stegen och vidrör stegen med utsträckt armbåge är uppställningsvinkeln korrekt.

2.2.2 Skydd mot nerfallande föremål

Vägar och arbetsplatser som ligger under arbetsplatsen måste skyddas mot föremål som kan falla, glida eller rulla ner. De områden där det finns en risk för personer ska markeras och spärras av (se bild 2.2).

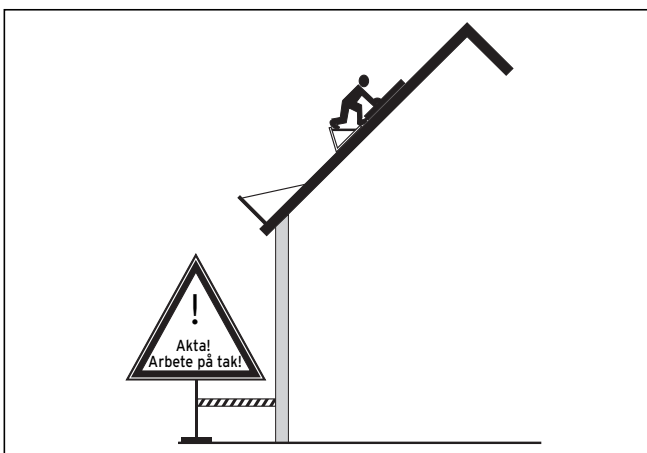


Bild 2.2 Skydd mot nerfallande föremål med avspärning.

Spärra av vägar med band och informationsskyltar.

2.2.3 Takskyddsställning som fallskyddsutrustning nr 1

För arbete på lämpliga tak (20° till 60°) krävs en fallskyddsutrustning fr.o.m. en fallhöjd på 3 m. Takskyddsställningar kan användas. Det lodräta avståndet mellan arbetsplatsen och fallskyddsutrustningen får vara högst 5 m (se bild 2.3). Vid en taklutning på över 45° ska särskilda arbetsplatser användas (t.ex. taklägggarstol, stegar för takläggare, spjälverk).

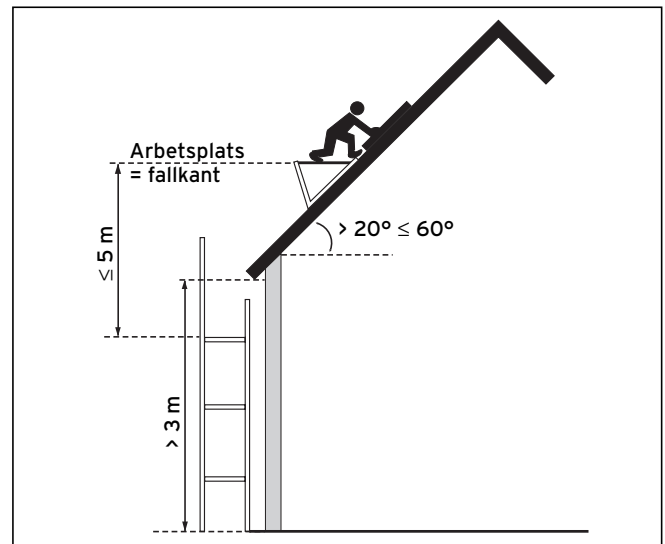


Bild 2.3 Takskyddsställning för arbeten på en lutande takyta

2 Säkerhetsanvisningar

2.2.4 Takskyddsvägg som fallskyddsutrustning nr 2

En annan möjlighet för fallskyddsutrustning för arbeten på lutande tak (upp till 60°) från en fallhöjd på 3 m är takskyddsväggar (se bild 2.4). Det lodräta avståndet mellan arbetsplatsen och fallskyddsutrustningen får vara högst 5 m. Skyddsväggarna måste vara minst två meter högre än den arbetsplats som ska säkras.

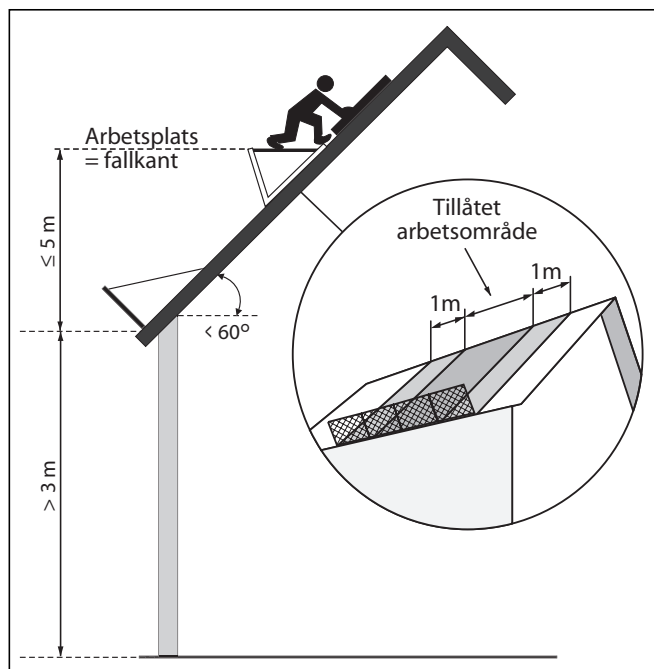


Bild 2.4 Takskyddsställning för arbeten på en lutande takyta

2.2.5 Störtsele som fallskyddsutrustning nr 3

Om takskyddsställningar eller takskyddsväggar inte kan användas kan istället störtsele användas som fallskyddsutrustning. Säkerhetstakhakar ska om det är möjligt fästas över användaren i bärkraftiga byggnadsdelar (bild 2.5).



Fara!

Använd aldrig osäkra fästpunkter som t.ex. stegkrokar där linan kan lossna obemärkt. Om användaren halkar faller han ner från taket! Använd alltid störtsele tillsammans med säkerhetshakar som fallskyddsutrustning!

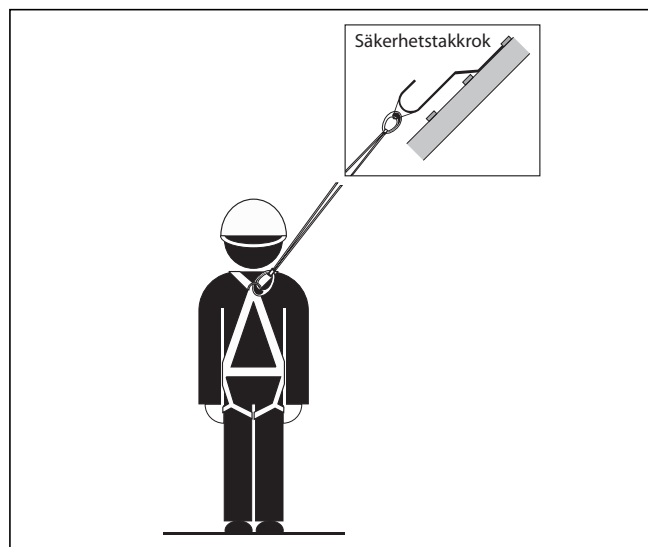


Bild 2.5 Störtsele som fallskyddsutrustning

3 Påtakmontage för auroSTEP

3.1 Typöversikt

3.1.1 Leveransens innehåll och tillbehör för två solpaneler för vågrätt montering

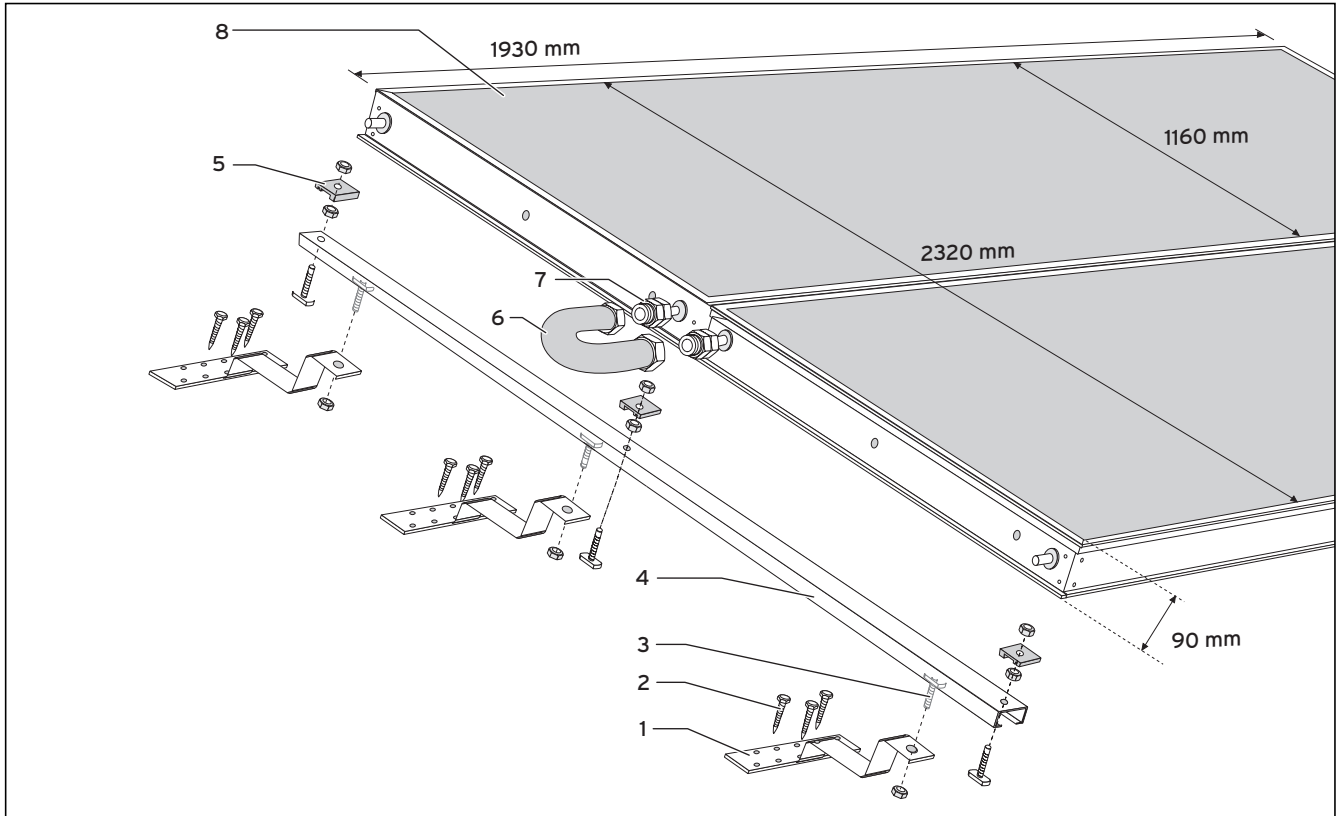


Bild 3.1 VFK-solpaneler för montering på tak av två solpaneler för vågrätt montering

Teckenförklaring

- 1 Sparrankare
- 2 Snabbskruvar 6 x 80
- 3 T-skruv M10 x 30 med mutter
- 4 Montageskena, lång, 2370 mm
- 5 Fästklämma med t-skruv M10 x 30 och muttrar
- 6 Slang av rostfritt stål med isolering, 235 mm lång
- 7 Klämringförskruvning
- 8 Solpanel

Materiallista	Antal
Sats med sparrankare, typ P	
Sparrankare för s.k. Frankfurt-panna	6
Skruvar	18
Artikelnummer	302047
Sats med sparrankare, typ W90	
Sparrankare för s.k. Berlin-panna	6
Skruvar	12
Artikelnummer	302049

Tab. 3.1 Materiallista för montage av två solpaneler över varandra

3 Påtakmontage för auroSTEP

Materiallista	Antal
Sats med sparrankare, typ S	
Sparrankare för taktegel eller takskiffer	6
Skrudar	24
Artikelnummer	302026
Sats med sparrankare, typ K	
Solpanelankare	6
Skruvstift med tre muttrar, EDM-tättningsring och underläggsbricka	6
Plugg	6
Artikelnummer	302368
Sats auroSTEP 250 T*	
Montageskena, 2370 mm lång	2
T-skruv av rostfritt stål	12
Mutter av rostfritt stål för t-skruv	18
Fästklämma för solpanel	6
Slang av rostfritt stål med klämförskruvningar och stödhylsor	1
Solpanel auroTHERM VFK 900 S	2
Solpanelsensor	1
Artikelnummer	302665
Sats auroSTEP 250E T**	
Montageskena, 2370 mm lång	2
T-skruv av rostfritt stål	12
Mutter av rostfritt stål för t-skruv	18
Fästklämma för solpanel	6
Slang av rostfritt stål med klämförskruvningar och stödhylsor	1
Solpanel auroTHERM VFK 900 S	2
Solpanelsensor	1
Artikelnummer	0010002229
* Denna sats innehåller även beredaren auroSTEP VIH SN 250 i samt en C1/C2-förbindningsledning	
** Denna sats innehåller även beredaren auroSTEP VEH SN 250 i	

Tab. 3.1 Materiallista för montage av två solpaneler över varandra (fortsättning)

3.1.2 Sparrankare

Sparrankarna fästs på taksparren med snabbskruvarna (6 x 80). Om detta inte är möjligt p.g.a. av tegelpannornas utseende går det att använda minst ett fyrkantsträ 60 x 80.

Montageskenorna fästs på sparrankarna med t-skrudar. Om skruvhuvudena sitter i rätt vinkel till spåret går det att förbinda dem. Spåret på skruvens fot indikerar läget (se bild 3.2).

Solpanelerna fästs snabbt och säkert på montageskenorna med fästklämmor.

För att kunna anpassa fästsystemet till olika typer av tak finns det olika typer av sparrankare: typ P för Frankfurt-panna, typ S för taktegel eller takskiffer, typ W90 för Berlin-panna.

Sparrankaret typ K är lämpligt för pannor samt för platta eller vågformade taktäckningar på trätak, murverk eller betong. Beakta montageanvisningen som bifogas sparrankarsatserna.

Observera att cellgummibandet ska klistras under höjdyggen på Berlin-pannor W90.

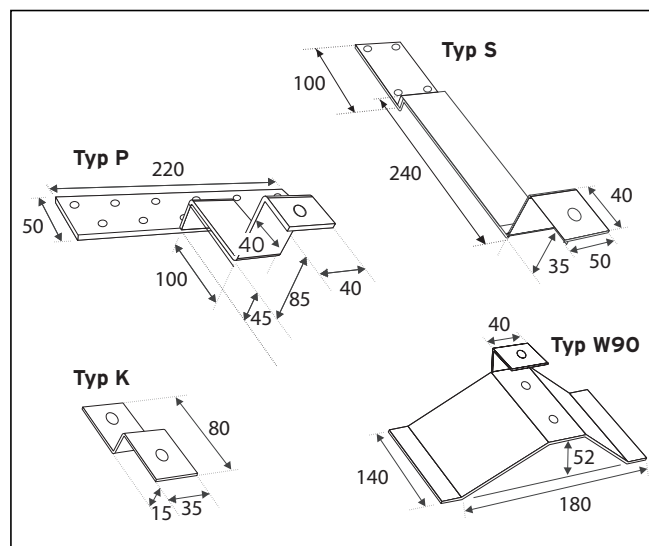


Bild 3.2 Mått för sparrankare av olika typer: för Frankfurt-pannor (typ P), för taktegel eller skiffertak (typ S), för Berlin-pannor (typ W90) och för skruvstift (typ K).

- Välj ett sparrankare som passar det aktuella taket och bearbeta vid behov takteglet vid kollisionspunkten (t.ex. med en vinkelslip).



Anvisning!

På platsen krävs två ventilationspannor av motsvarande taktegeltyp för rörgenomförningarna för solvärmekopparröret 2 i 1.

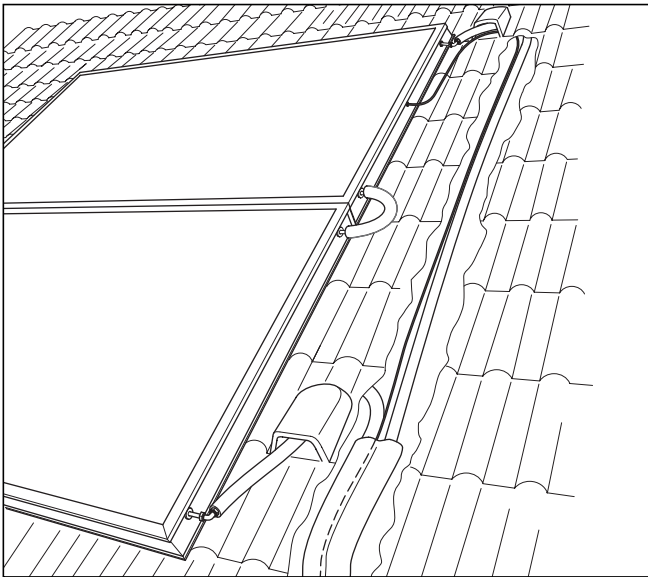


Bild 3.3 Ventilationspanna

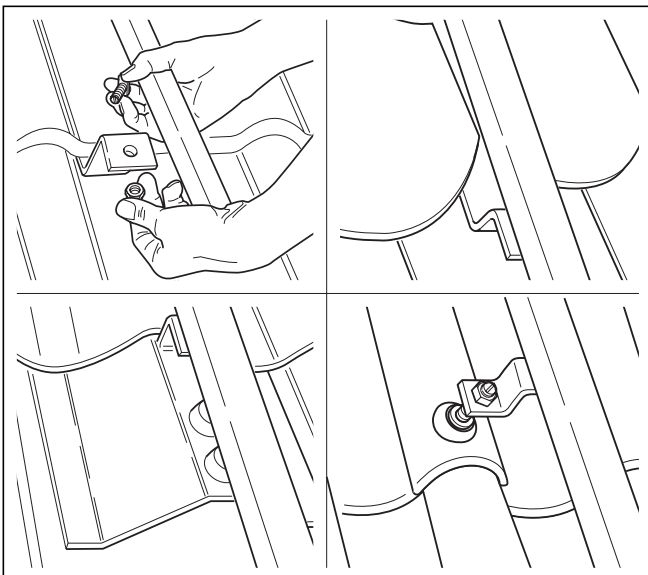


Bild 3.4 Typer av sparrankare för olika taktäckningar: för Frankfurt-panna (vänster upptill) med montageskena och t-skruv för säker montering på taket, för taktegel eller takskiffer (höger upptill), för Berlin-panna W90 (vänster nertill) samt för munk och nunna (vänster nertill).

3.1.3 Kopplingschema

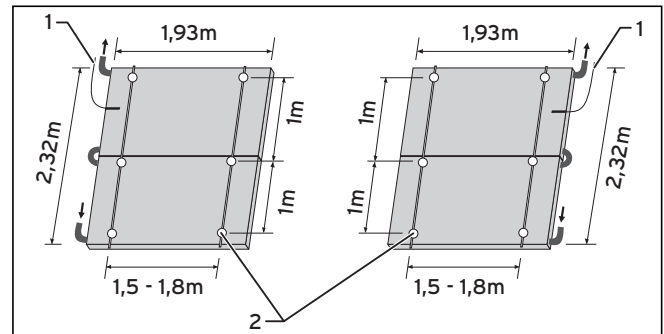


Bild 3.5 Kopplingschema för två solpaneler för vågrät montering

Teckenförklaring

- 1 Solvärmesensor
- 2 Sparrankare (läge och antal)

3.2 Montering

Beakta följande före och under monteringen:

Obs! Förvara aldrig solpaneler lod- eller vågrätt utomhus p.g.a. ventilationshålen.

Anvisning! Om två punkter markeras på varje montageskena och det diagonala avståndet är lika långt då är skenorna parallella med samma avstånd (se bild 3.6).

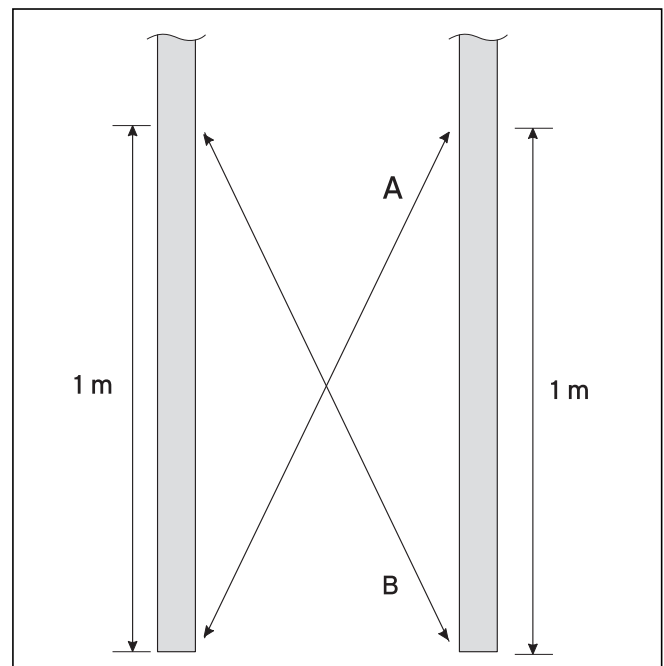


Bild 3.6 Parallell riktning av skenorna

3 Påtakmontage för auroSTEP



Obs!

Solpanelerna får endast monteras vågrätt. Max. två stycken solpaneler får monteras tillsammans.

Om solpanelerna monteras på något annat sätt gäller inte Vaillants garanti för solvärmeanläggningens funktion.

Obs!

För att ansluta solpanelerna med beredaren får endast solvärme-kopparröret 2 i 1, 20 m lång (artikelnr 302360) eller 10 m lång (artikelnr 302359) användas.

Om andra kopparrör används måste de ha en invändig diameter på 8,4 mm. I annat fall garanterar inte Vaillants solvärmeanläggningens funktion.

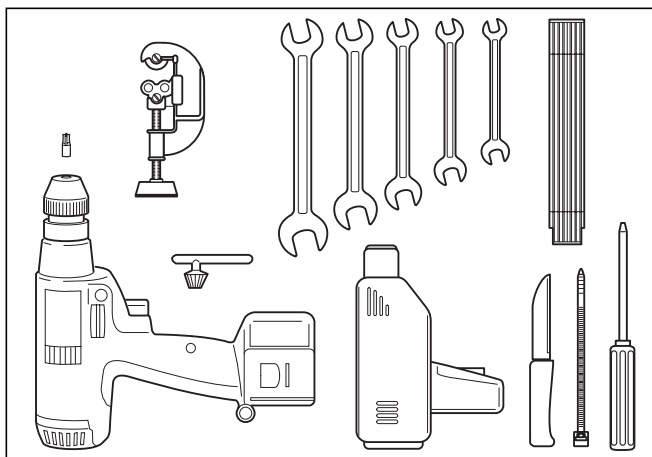


Bild 3.7 Verktyg för montage

Vid montaget krävs följande verktyg:

- Tumstock
- Borrmaskin
- Korsskruvmejsel, bit PZ3
- Fasta nycklar, 14, 16, 17, 19 och 21
- Rörskärare
- Varmluftspistol (för skarvar)
- Kniv
- Buntband
- Skruvmejsel (för att bryta loss plastgallret ur ventilationspannorna)

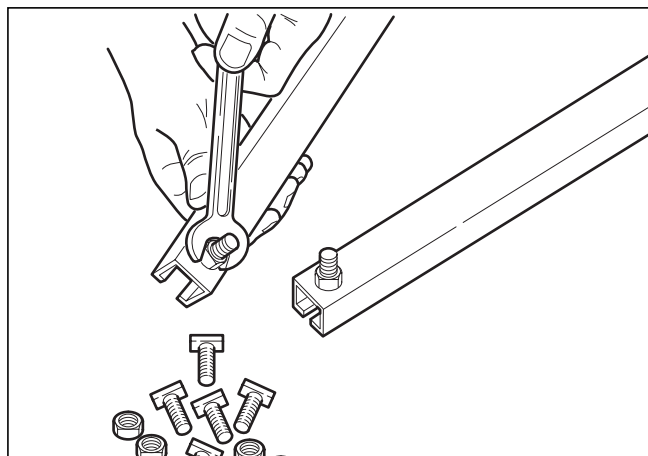


Bild 3.8 Förbered montageskenorna på marken

- Förbered montageskenorna på marken. Fäst t-skrivar i alla hål på montageskenorna från insidan och dra åt muttrarna.

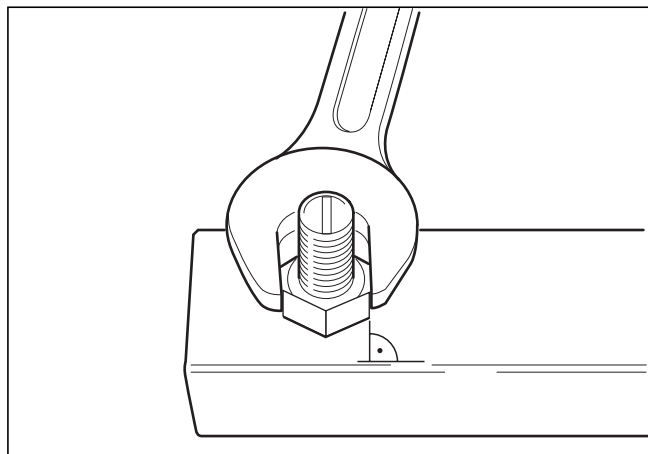


Bild 3.9 Riktning av mutterns sidor

- Kontrollera att muttrarnas sidor står i rätt vinkel mot skenans längssida vid åtdragningen av muttrarna (se bild 3.9).



Observera!

Solpanelerna kan endast monteras exakt på montageskenorna när sidorna på muttrarna står i rätt vinkel mot montageskenan.

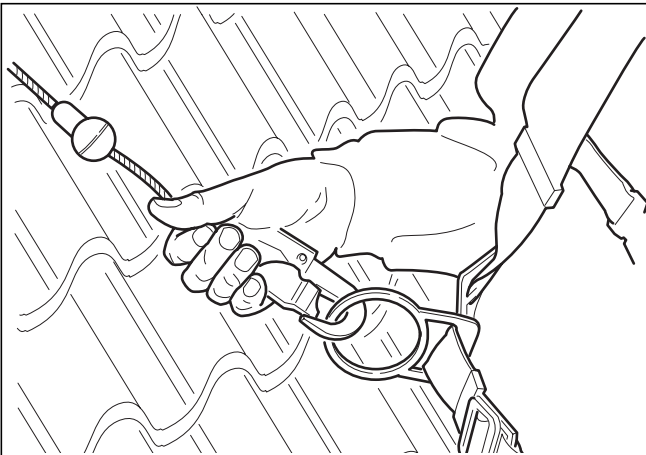


Bild 3.10 Beakta säkerhetsanvisningarna



Obs!

Beakta för din egen säkerhet säkerhetsanvisningarna i kapitel 2 vid arbete på tak!

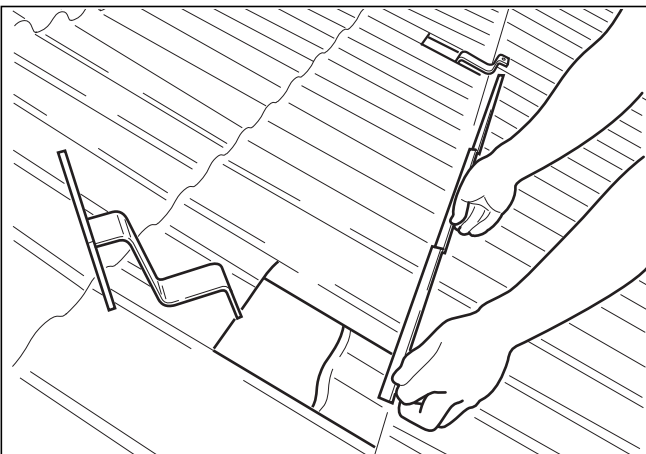


Bild 3.11 Frilägg fästpunkterna på sparrarna

- Mät upp solpanelfältet på taket. Frilägg motsvarande fästpunkter på sparrarna. Måtten för fästpunkterna finns i bild 3.5.

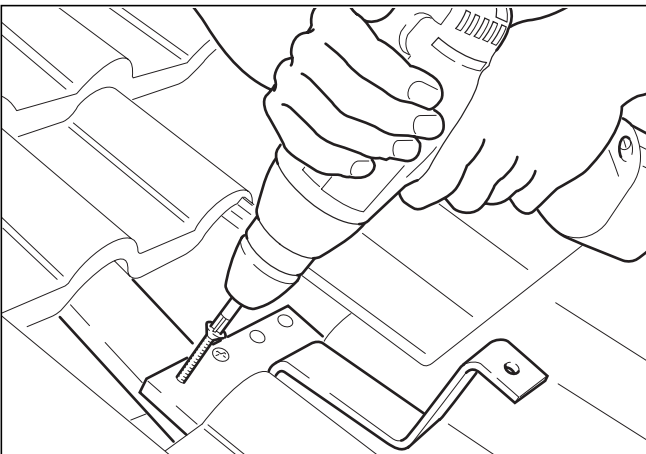


Bild 3.12 Fäst sparrankarna på sparrarna

- Fäst sparrankarna med snabbskruvarna (6 x 80) på sparrarna. Om läkterna är över 30 mm tjocka, måste sparrankarna förstärkas med material.
- Om sparrankarna inte kan fästas på sparrarna vid t.ex. Berlin-pannor, måste en växelbalk i form av ett kantrå på minst 60 x 80 monteras och sparrankarna fästas därpå.
- Bearbeta pannorna vid behov så att de ligger stabilt vid sparrankarna.

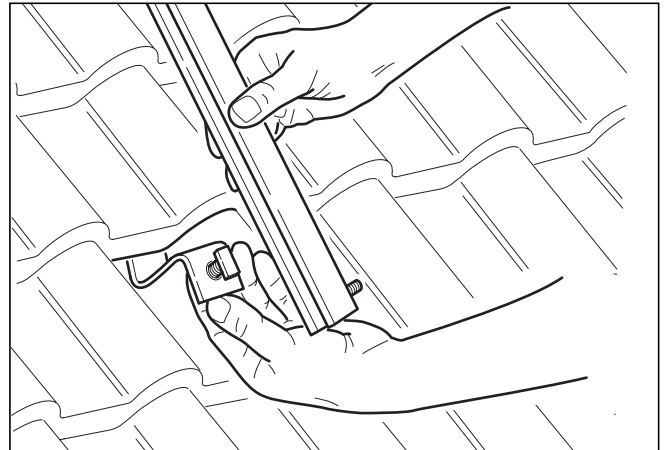


Bild 3.13 Fästa montageskenorna på sparrankarna

- För in t-skrivarna i montageskenorna så att t-skrivern sitter på tvären i skenan när muttrarna dras åt.
- Rikta de båda montageskenorna så att de är parallella och ligger på samma höjd (se även bild 3.6).
- Fäst båda skenor med t-skrivarna och muttrarna på sparrankarna.

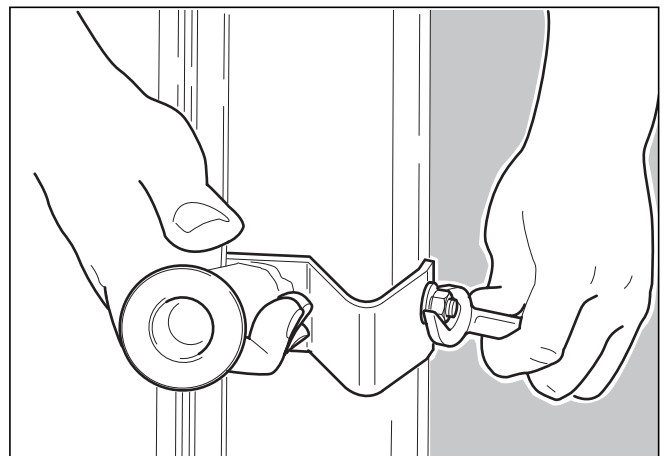


Bild 3.14 Fästa bärhandtag

På begäran kan Vaillant leverera bärhandtag för säker hantering av solpanelerna vid montering.

- Fäst ett bärhandtag med en fästklämma på var sida av solpanelen.
- Fäst de båda fästklämmorna så att den högre avsatsen med pilen pekar mot solpanelen.
- Kontrollera att bärhandtaget är korrekt monterat!

3 Påtakmontage för auroSTEP

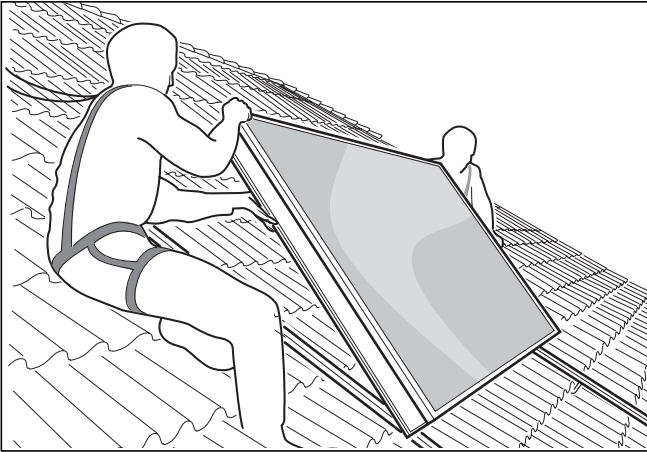


Bild 3.15 Placering av solpanelen på montageskenorna

- Fäst den övre solpanelen först.
- Sätt ner solpanelen på de båda nedre skruvarna på montageskenorna och lägg ner den platt på montageskenan.
- Rikta solpanelen jämnt i sidled på montageskenorna.

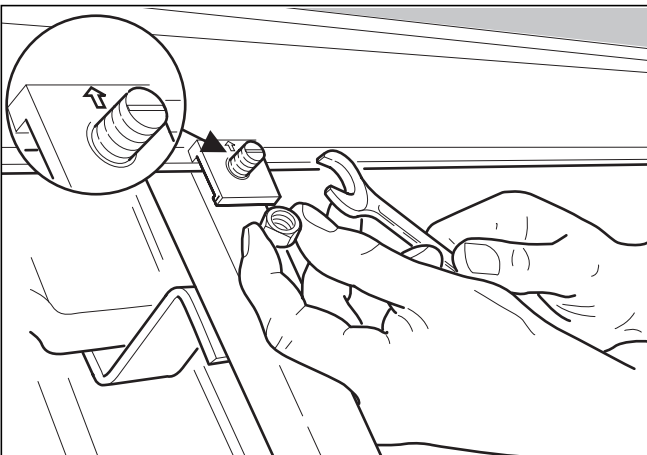


Bild 3.16 Fästa solpanelen med fästklämmor

- Fäst solpanelen i nederkanten och överkanten med fästklämmorna så att pilen som finns på fästklämman pekar mot solpanelen på båda montageskenor.

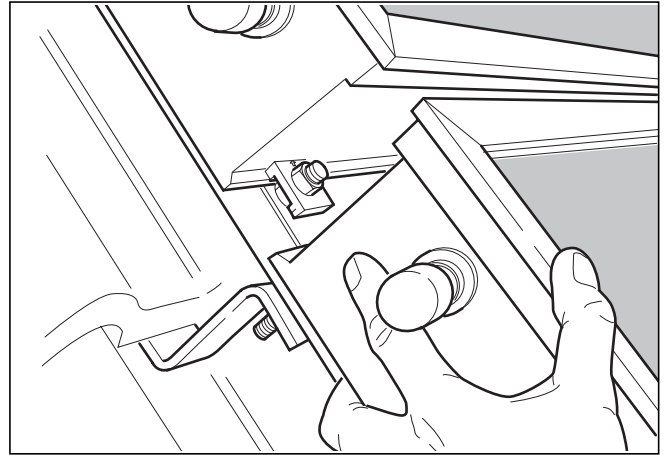


Bild 3.17 Placering av den nedre solpanelen

- Skjut in den nedre solpanelens överkant under fästklämmorna och lägg den platt på montageskenorna.
- Kontrollera att den nedre änden av solpanelen ligger över de båda skruvarna på montageskenorna.
- Rikta den nedre solpanelen på montageskenorna så att sidorna är jämna till den övre solpanelen.
- Fäst solpanelen i nederkanten med fästklämmorna så att pilen som finns på fästklämman pekar mot solpanelen på båda montageskenor.

Anvisning!
Täck över solpanelytan på soliga dagar så att den inte värms upp under monteringen.

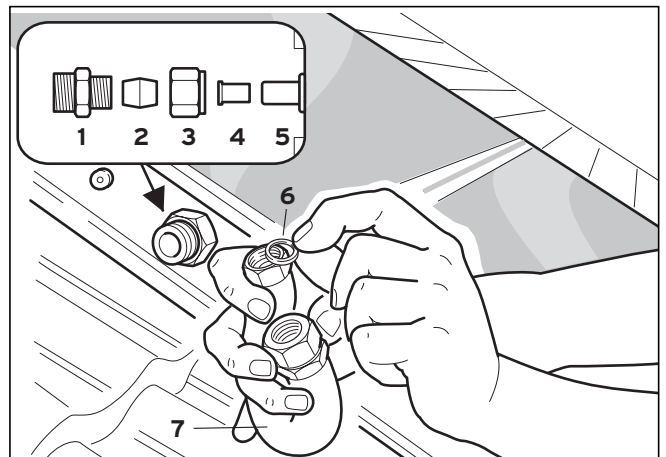


Bild 3.18 Anslutning av solpaneler

Montera den isolerade slangen av rostfritt stål (7) som anslutning mellan solpanelerna på följande sätt:



Obs!

Kopparröret kan deformeras om klämringsförskruvningarna monteras utan stödhylsor. Följden blir att solvärmeanslutningen blir otät och skadas!

Kontrollera att klämringsförskruvningarna dras åt så att de blir täta. Skydda solvärmeanslutningen genom att hålla emot vid åtdragningen.

- För in en stödhylsa (4) till stoppet i de båda solvärmeanslutningarna (5).
- Sätt fast en låsmutter (3) och en klämring (2) på båda solvärmeanslutningar.
- För in skruvkroppen (1) till stoppet på båda solvärmeanslutningar och dra åt låsmuttrarna i detta läge.
- Sätt fast tätningarna (6) i låsmuttrarna på slangen av rostfritt stål (7) och anslut de båda solpanelerna med varandra.

För anslutning av solpanelfältet med beredaren kan solvärme-kopparröret 2 i 1 dras antingen över taktäckningen eller - med en lämplig genomförning - även under taktäckningen.

Solvärme-kopparröret 2 i 1 ansluts med bifogad rätvinklig skruvkropp på den övre och nedre solpanelanslutningen.

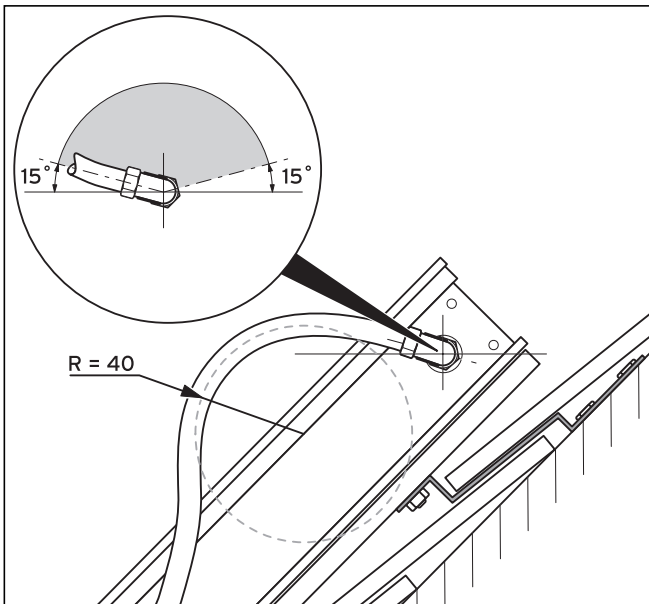


Bild 3.19 Tillåtna lägen för vinkelförskruvningen på den övre solpanelanslutningen vid rördragning över taktäckningen

Rördragningen till den **övre** solpanelanslutningen (tilledning) måste utföras så att

- vinkelförskruvningens läge inte underskrider en vinkel på 15° i relation till den vågräta och
- böjradien för kopparröret inte underskrider 40 mm.



Obs!

För att använda en mindre böjradie än 100 mm måste rörhöljet i området kring böjen tas bort innan solvärme-kopparröret 2 i 1 ska böjas.

Underskrid aldrig en böjradie på 60 till 80 mm vid böjning för hand för att undvika otillåtna diametrar, veck eller krökar.

Den tillåtna min. böjradien på 40 mm når man endast med hjälp av ett lämpligt böjverktyg.



Anvisning!

Vinkeln för den rätvinkliga skruvkroppen på den nedre solpanelanslutningen (returledning) kan väljas fritt.

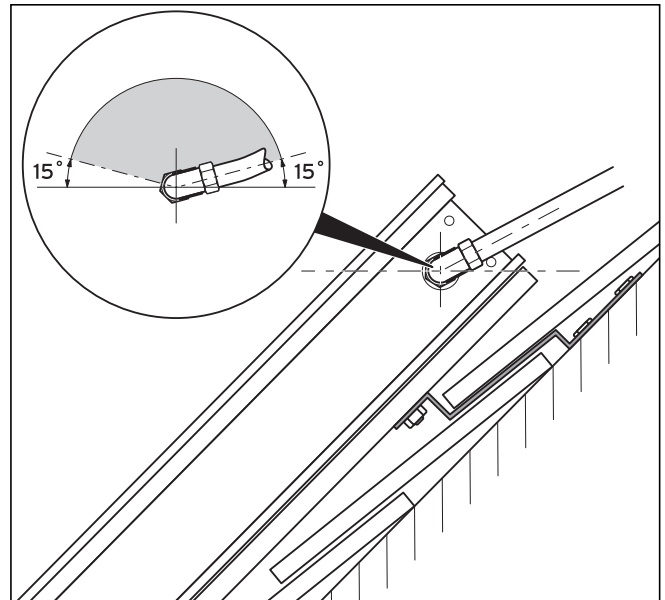


Bild 3.20 Tillåtna lägen för vinkelförskruvningen på den övre solpanelanslutningen vid rördragning under taktäckningen

De fortsatta montagestegen beskrivs i exemplet med rördragning under taktäckningen.

3 Påtakmontage för auroSTEP

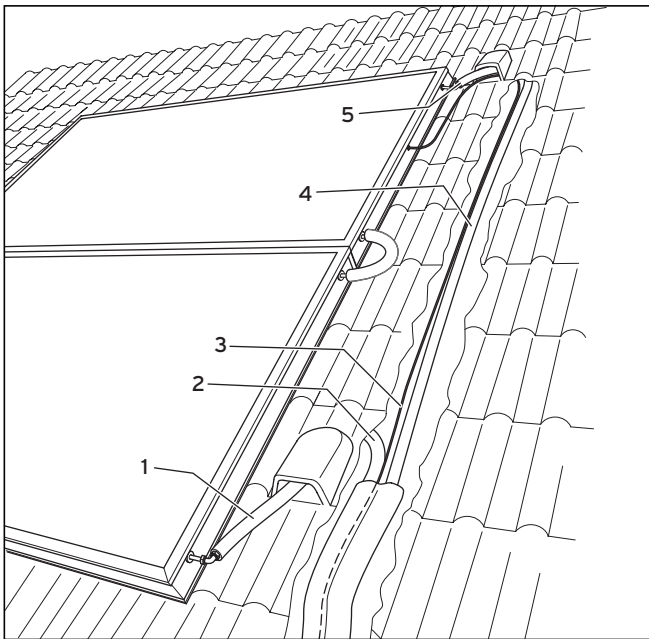


Bild 3.21 Genomförning för de separata solvärme-kopparrören



Anvisning!

Vid dragningen av solvärme-kopparröret 2 i 1 ska ventilationspannorna fästas en pannrad högre än solpanelanslutningarna.

- Gör hål i tätskiktet på lämpliga platser för genomförningen av solvärme-kopparrören. Vik upp tätskiktet och fäst det.

Den övre änden av solvärme-kopparröret 2 i 1 ska delas under taket i området mellan de båda solpanelanslutningarna. Solvärme-kopparrören dras separat genom ventilationspannorna till solpanelanslutningarna.

Kopparröret som dras tillsammans med elkabeln i isoleringen ansluts till den nedre solpanelanslutningen för att undvika att kabeln skadas av för höga temperaturer.

- Skär upp isoleringen på solvärme-kopparröret 2 i 1 med en kniv från utsidan vid kopparröret (2) som är draget tillsammans med elkabeln (3) i isoleringen. Var försiktig så att inte elkabeln skadas. Skär upp isoleringen så mycket att båda rören separat kan dras genom ventilationspannorna till solpanelanslutningarna.
- Dra ut kopparröret (2) och elkabeln (3) ur isoleringen.



Obs!

Solvärme-kopparröret 2 i 1 kan böjas för hand i de oskyddade områdena. Underskrid aldrig en böjradie på 100 mm för att undvika otillåtna diametrar, veck och krökar.

- Dra kopparröret (4) genom den övre öppningen i tätskiktet och kopparröret (2) genom den nedre öppningen i tätskiktet ut på taket.
- Montera först solvärme-kopparröret vid den övre solpanelanslutningen. Forma röränden på taket enligt bilden 3.21.
- Ta bort dubbelrörisoleringen till området under ventilationspannan och för på en separat rörisolering (5) (tillbehör) på röränden, t.ex. Vaillants rörisolering för separata rör, fågelsäker, 0,75 m lång (artikelnr 302361). Kapa isoleringen så att den passar.

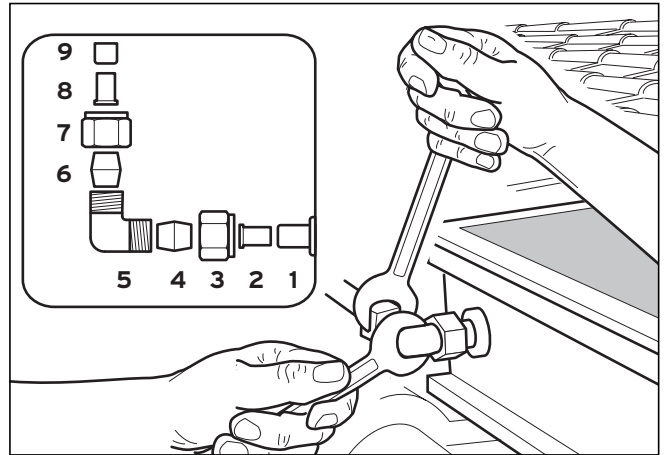


Bild 3.22 Anslutning av solvärme-kopparrör

- Anslut solvärme-kopparröret 2 i 1 med den övre anslutningen (solvärme-tilledning) på solpanelfältet (kopplingschema, se bild 3.5). Använd klämringsskruvningarna för anslutning enligt följande:



Obs!

Kopparröret kan deformeras om klämringsskruvningarna monteras utan stödhyllor. Följden blir att solvärmeanslutningen blir otät och skadas!

Kontrollera att klämringsskruvningarna dras åt så att de blir täta. Skydda solvärmeanslutningen genom att hålla emot vid åtdragningen.

- För på stödhyllor (2 och 8) till stoppet i solvärmeanslutningen (1) och kopparröret (9).
- För på låsmuttrar (3 och 7) och klämringar (4 och 6) på solvärmeanslutningen och kopparröret.
- För in en skruvkropp (5) till stoppet i solvärmeanslutningen och för in kopparröret till stoppet i skruvkroppen. Dra fast låsmuttrarna i denna position.
- Montera därefter solvärme-kopparröret vid den nedre solpanelanslutningen. Forma röränden på taket enligt bilden 3.21.
- För på en separat rörisolering (1) (tillbehör) till isoleringssnittet på röränden, t.ex. Vaillants separata rörisolering, fågelsäker, 0,75 m lång (artikelnr 302361). Kapa isoleringen så att den passar.

- Anslut kopparröret med den nedre anslutningen (solvärme-returledning) på solpanelfältet (kopplingschema, se bild 3.5). Använd bifogade klämringsförskruvningar för anslutning med solvärme-kopparröret 2 i 1 enligt beskrivningen ovan.

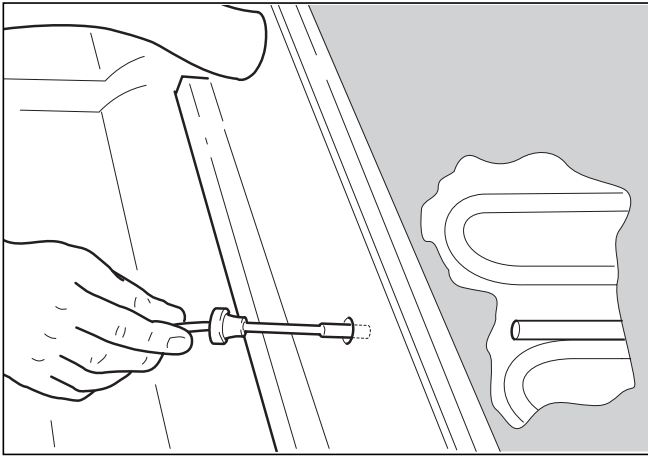


Bild 3.23 Montering av solvärmesensor

Anvisning!
Solvärmesensorn måste monteras i den övre solpanelen.

- Ta ut pluggen ur sensorröret på solpanelen i mitten på anslutningssidan.
- För på pluggen på solvärmesensorn. För in sensorn helt i sensorröret på solvärme-serpentina och kontrollera att pluggen sluter tätt.
- Dra sensorkabeln tillsammans med det övre solvärme-kopparröret ner under taket. **Dra elkabeln utanpå rörisoleringen. Den kan annars skadas av de höga temperaturerna.**

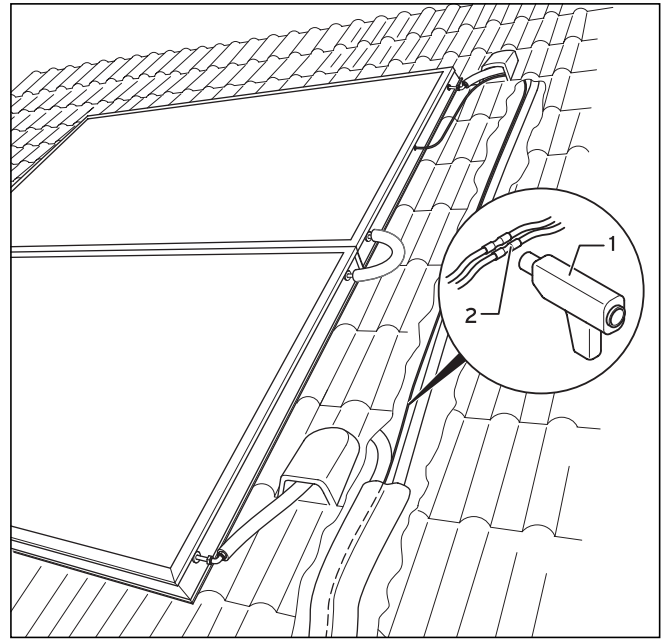


Bild 3.24 Anslutning av sensorkabel

- Anslut sensorkabeln och elkabeln i solvärme-kopparröret 2 i 1 med den bifogade skarvkopplingen (2) enligt den bifogade montageanvisningen. Krymp skarven så att den blir tät med en varmluftspistol (1, se bild 3.24).
- Skydda kabelförbindningen med buntband mot dragbelastningen.

Obs!
Gör inte kabelförbindningen på taket. Med tiden tränger fukt in och leder till korrosion i kabelförbindningen vilket leder till felfunktion hos solvärmesensorn!

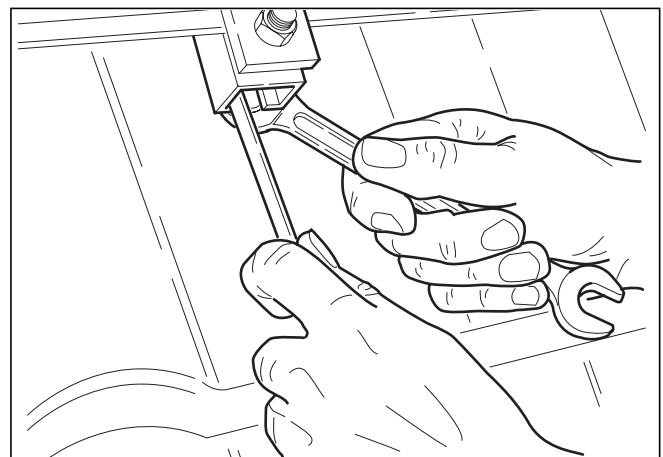


Bild 3.25 Anslutning av åskledarklämma (tillbehör)

3 Påtakmontage för auroSTEP

- Om huset har en åskledare kan solpanelfältet jordas till montageskenorna med åskledarklämman som finns som tillbehör.
- Täck över de båda genomförningsöppningarna efter att solvärme-kopparrören har anslutits till solvärmeanlutningarna med ventilationspannorna.

Montagearbetet på taket är därmed klart.

- Installera solvärmeberedaren och solvärmeledningarna enligt manövrerings- och installationsinstruktionerna som bifogas apparaten.
- Provtryck solvärmeledningarna enligt beskrivningen.

4 Montage på platt tak för auroSTEP

4.1 Typöversikt

4.1.1 Leveransens innehåll och tillbehör för två solpaneler för vågrätt montering

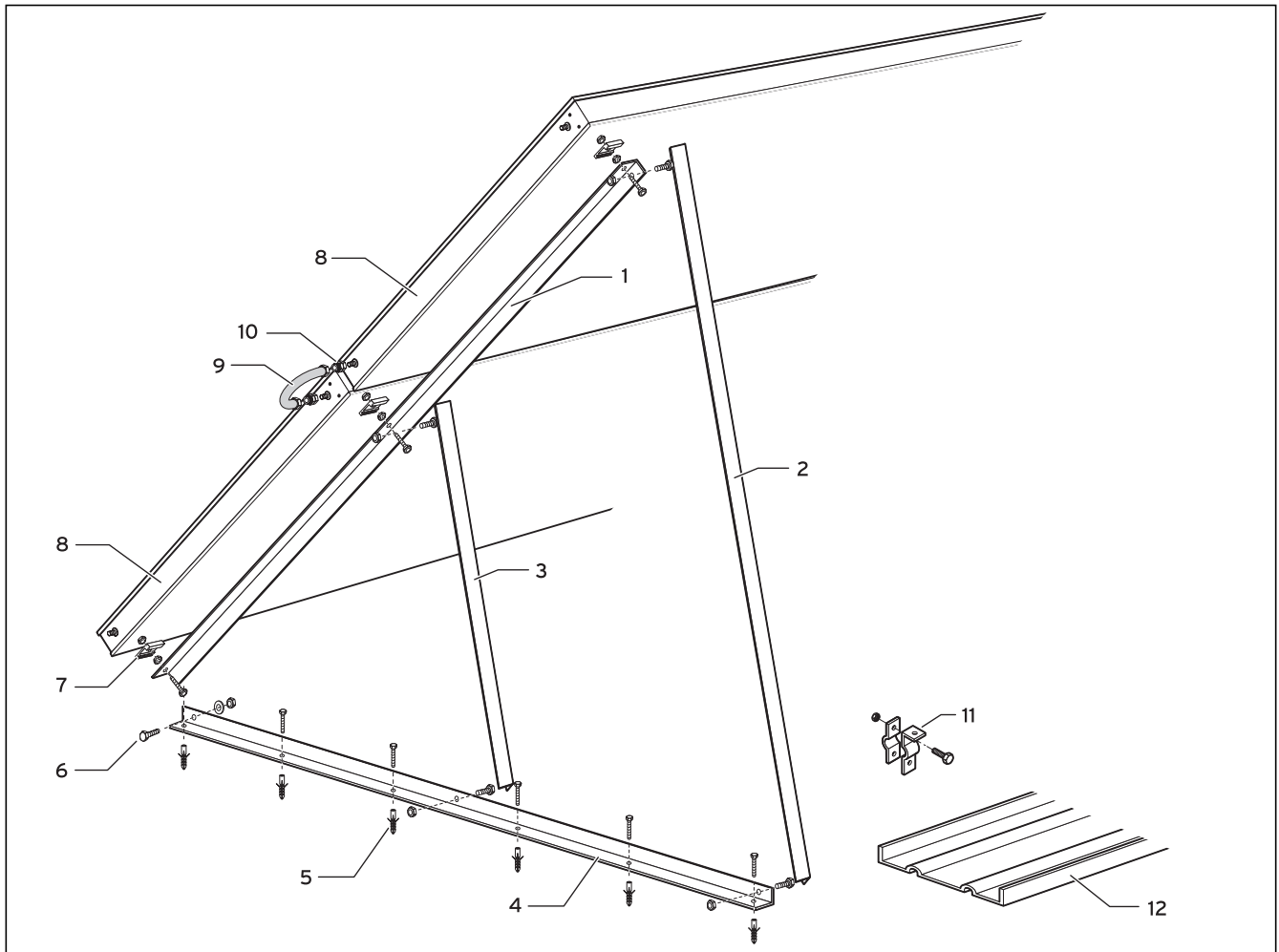


Bild 4.1 VFK-solpaneler för montering på platt tak av två solpaneler för vågrätt montering

Teckenförklaring

- 1 Vinkelprofil av aluminium, 2412 mm lång
- 2 Vinkelprofil av aluminium, 1780 mm lång
- 3 Vinkelprofil av aluminium, 886 mm lång
- 4 Vinkelprofil av aluminium, 2040 mm lång
- 5 Sexkantsträskruv, förzinkad, 8 x 60, med bricka och 12 mm plugg
- 6 Skruv av rostfritt stål, M10 x 30 med mutter
- 7 VFK-fästklämma med skruv av rostfritt stål, M10 x 30 och två muttrar
- 8 Solpanel
- 9 Slang av rostfritt stål med isolering, 235 mm lång
- 10 Klämringsförskruvning

Alternativ

- 11 Falsfäste med tre skruvar och muttrar
- 12 Falsplatta av aluminium

Materiallista	Antal
Sats med falsplatta	
Falsfäste med tre skruvar och muttrar	20
Falsplatta av aluminium	5
Artikelnummer	302370

Tab. 4.1 Materiallista för montage av två solpaneler över varandra

4 Montage på platt tak för auroSTEP

Materiallista	Antal
Sats auroSTEP 250 F*	
Slang av rostfritt stål med klämförskruvningar och stödhylsor	1
Vinkelprofil av aluminium, 2412 mm lång	2
Vinkelprofil av aluminium, 886 mm lång	2
Vinkelprofil av aluminium, 2040 mm lång	2
Vinkelprofil av aluminium, 1780 mm lång	2
Fästklämma för solpanel	6
Skruv av rostfritt stål M10x30	6
Mutter av rostfritt stål M10	12
Skruv av rostfritt stål M10 x 30 med två muttrar	10
Sexkantsträskruv med bricka och plugg	12
Solpanel auroTHERM VFK 900 S	2
Solpanelsensor	1
Artikelnummer	302664
Sats auroSTEP 250E F**	
Slang av rostfritt stål med klämförskruvningar och stödhylsor	1
Vinkelprofil av aluminium, 2412 mm lång	2
Vinkelprofil av aluminium, 886 mm lång	2
Vinkelprofil av aluminium, 2040 mm lång	2
Vinkelprofil av aluminium, 1780 mm lång	2
Fästklämma för solpanel	6
Skruv av rostfritt stål M10x30	6
Mutter av rostfritt stål M10	12
Skruv av rostfritt stål M10 x 30 med två muttrar	10
Sexkantsträskruv med bricka och plugg	12
Solpanel auroTHERM VFK 900 S	2
Solpanelsensor	1
Artikelnummer	0010002230
* Denna sats innehåller även beredaren auroSTEP VIH SN 250 i samt en C1/C2-förbindningsledning	
** Denna sats innehåller även beredaren auroSTEP VEH SN 250 i	

Tab. 4.1 Materiallista för montage av två solpaneler över varandra (fortsättning)

4.1.2 Kopplingsschema

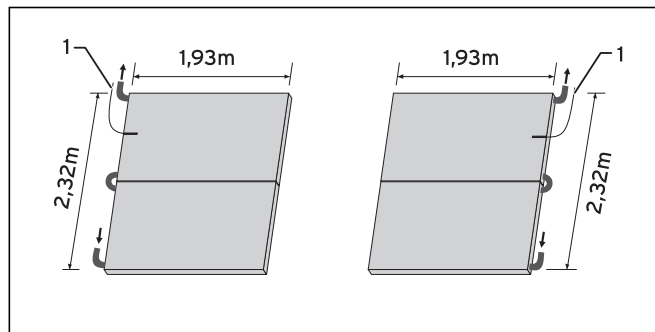


Bild 4.2 Kopplingsschema för två solpaneler för vågrät montering

Teckenförklaring

1 Solvärmesensor

4.1.3 Markförankring

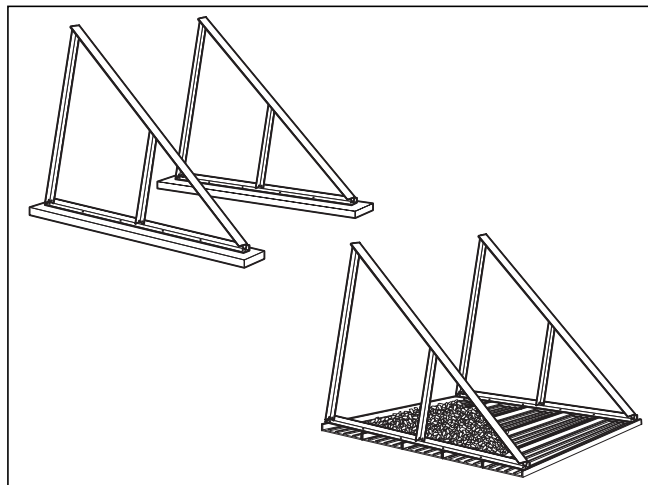


Bild 4.3 Typer av markförankring vid montage av två solpaneler

- Använd följande för markförankring:
 - Betongstenar för montage på jämn mark
 - Singelplattor (falsplatta av aluminium) för platta tak



Obs!
Beakta minsta viktbelastning vid markförankringen!

Minsta viktbelastning är

- upp till 8 m byggnadshöjd: 75 kg/m² solpanelyta (motsvarar ca 10 cm singelskikt),
- upp till 20 m byggnadshöjd: 127 kg/m² solpanelyta (motsvarar ca 15 cm singelskikt).
- Avståndet till kanten ska vara 1 till 2 m vid uppställning på platta tak.

4.2 Montering

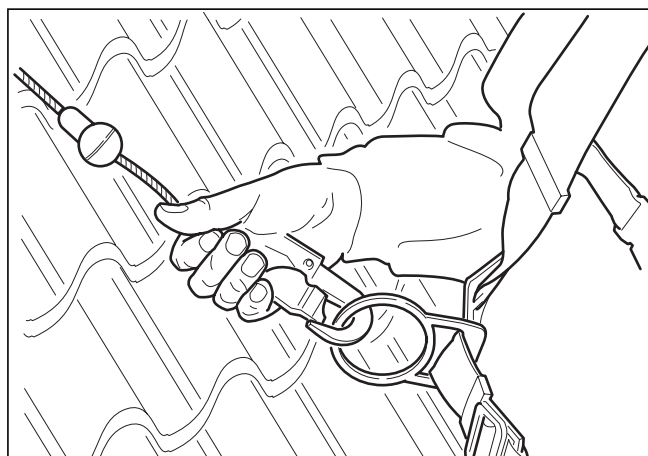


Bild 4.4 Beakta säkerhetsanvisningarna



OBS!

Fallrisk!

Beakta för din egen säkerhet säkerhetsanvisningarna i kapitel 2 vid arbete på tak! Använd säkerhetssele vid arbeten i närheten av takkanten!

Beakta följande före och under monteringen:



Obs!

Förvara aldrig solpaneler lod- eller vågrätt utomhus p.g.a. ventilationshålen.

Obs!

Solpanelerna får endast monteras vågrätt. Max. två stycken solpaneler får monteras tillsammans.

Om solpanelerna monteras på något annat sätt gäller inte Vaillants garanti för solvärmeanläggningens funktion.

Obs!

För att ansluta solpanelerna med beredaren får endast solvärme-kopparröret 2 i 1, 20 m lång (artikelnr 302360) eller 10 m lång (artikelnr 302359) användas.

Om andra kopparrör används måste de ha en invändig diameter på 8,4 mm. I annat fall garanterar inte Vaillants solvärmeanläggningens funktion.

Obs!

Beakta stormsäkerheten!

Vid kanten av platta tak blir vinden mycket kraftig vid storm. Avståndet till kanten ska vara 1 till 2 m vid uppställning på platta tak.

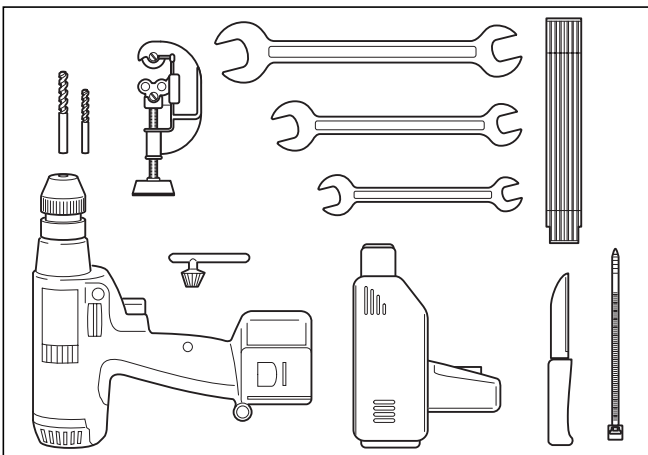


Bild 4.5 Verktyg för montage

Vid montaget krävs följande verktyg:

- Tumstock
- Borrmaskin
- 8,5 mm metallborr eller 12 mm stenborr
- Fast nyckel, 16, 19 och 24
- Rörskärare
- Varmluftspistol (för skarvar)
- Kniv
- Buntband

Vid montering av hållaren med plugg

- Lägg upp de båda vinkelprofilerna av aluminium för markförankring på monteringsplatsen.

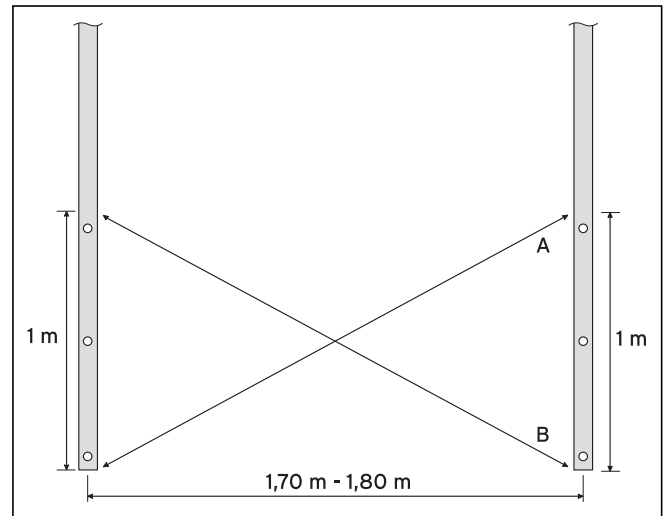


Bild 4.6 Parallell riktning av vinkelprofilerna

- Rikta de båda vinkelprofilerna så att de är parallella med ett avstånd på 1,70 m till 1,80 m.



Anvisning!

Markera två punkter på de båda vinkelprofilerna (se bild 4.6) och mät diagonalerna. Om diagonalerna är lika långa är profilerna parallella med samma avstånd.

- Fäst båda vinkelprofiler med bifogade skruvar och pluggar i fundamentet.

4 Montage på platt tak för auroSTEP

Vid montering av hållaren på singelplattor

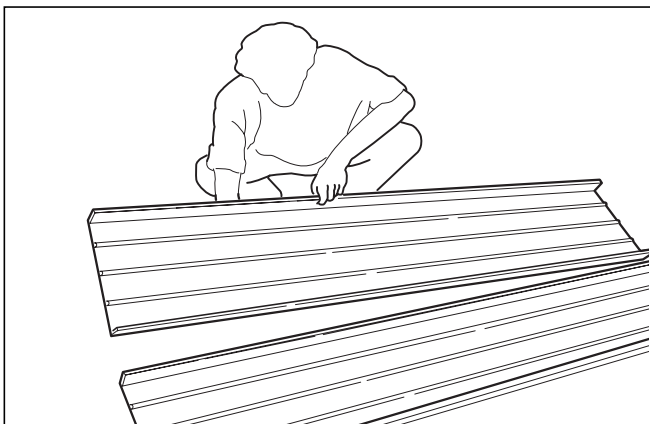


Bild 4.7 Placering av falsplattor av aluminium för markförankring

- Placera falsplattorna av aluminium för markförankringen. För rätt antal, se tabell 4.1.

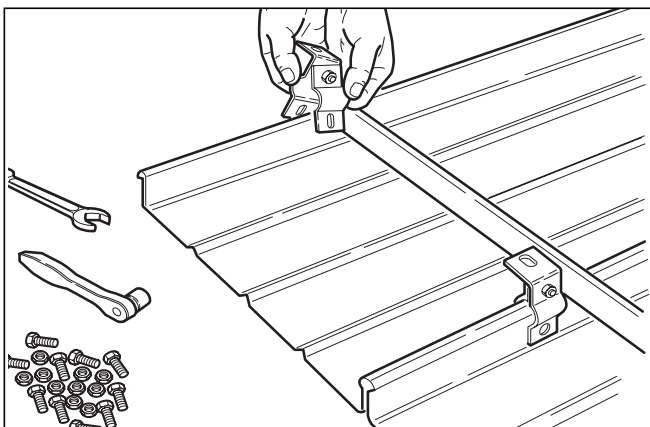


Bild 4.8 Placering av vinkelprofiler

- Placera två vinkelprofiler (4, se bild 4.1) på falsplattorna med ett avstånd på 5 till 10 cm till solpanelens kanter. Rikta falsplattans hållare utifrån kanterna och fäst den med den övre skruven.

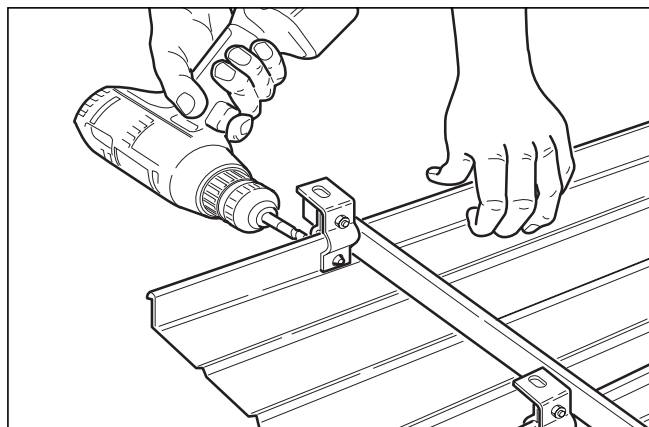


Bild 4.9 Montering av falshållare och vinkelprofil

- Borra falsen och falshållaren för att förbereda monteringen.

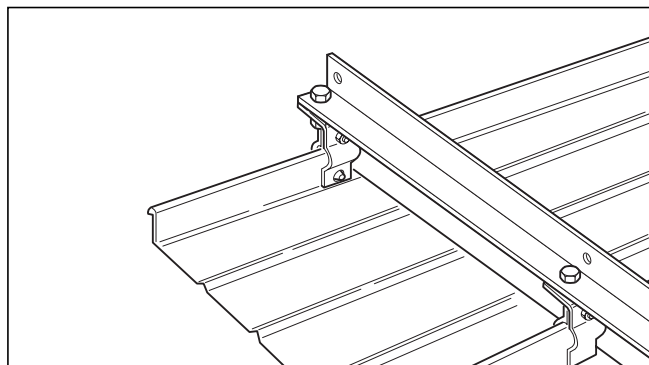


Bild 4.10 Montering av falshållare och vinkelprofil

- Skruva fast de borrade vinkelprofilerna på falshållarna.

Fortsatta montageseg vid båda fästtyper

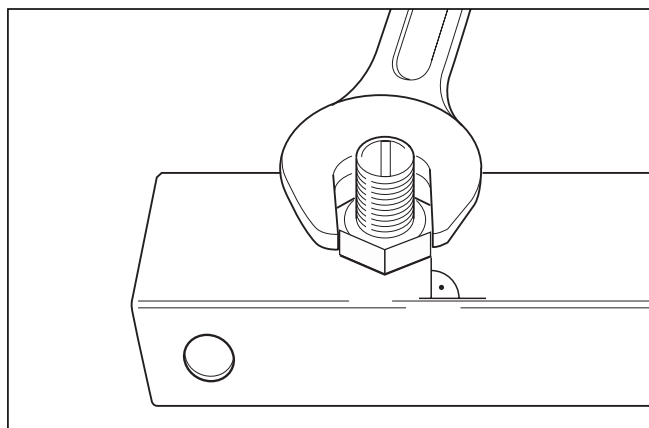


Bild 4.11 Montering av skruvar för solpanelshållare i vinkelprofilerna

- Förbered vinkelprofilerna av aluminium för montaget av solpanelerna. För in skruvar underifrån i alla hål för monteringen av solpanelen och skruva på en mutter på varje skruv.
- Kontrollera att muttrarnas sidor står i rätt vinkel mot profilens längssida – som på bild 4.11.



Obs!
Solpanelerna kan endast monteras exakt på vinkelprofilerna när sidorna på muttrarna står i rätt vinkel mot profilen.

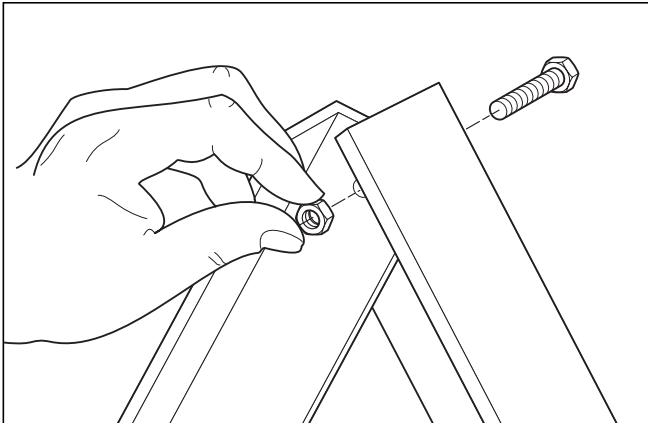


Bild 4.12 Fästa vinkelprofiler

- Fäst de andra vinkelprofilerna (**2** och **3**, se bild 4.1) med skruvarna M10 x 30 och underläggsbrickorna.

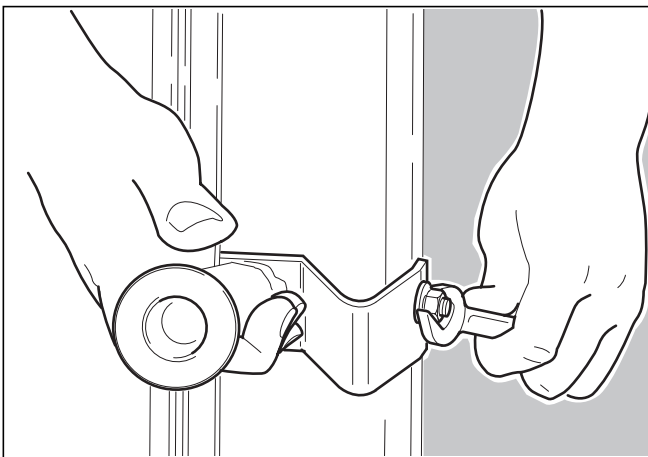


Bild 4.13 Fästa bärhandtag

På begäran kan Vaillant leverera bärhandtag (artikelnr 302358) för säker hantering av solpanelerna vid monteringen.

- Fäst ett bärhandtag med en fästklämma på var sida av solpanelen.
- Fäst de båda fästklämmorna så att den högre avsatsen med pilen pekar mot solpanelen.
- Kontrollera att bärhandtaget är korrekt monterat!

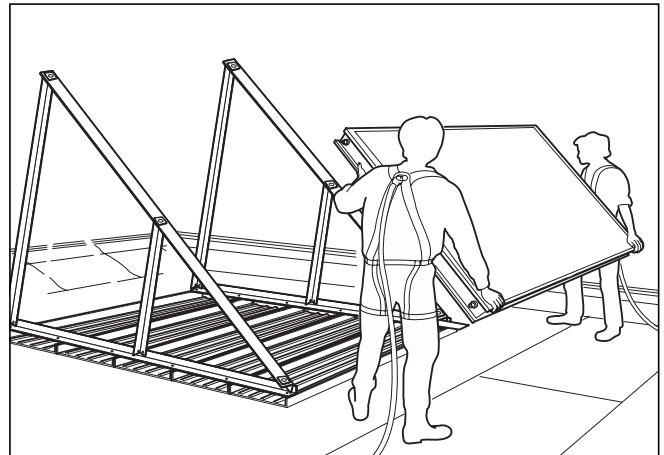


Bild 4.14 Montering av solpanel

- Ställ upp den **övre** solpanelen först.
- Sätt ner solpanelen på de båda nedre skruvarna på montageskenorna och lägg ner den platt på montageskenan.
- Rikta solpanelen jämnt i sidled på montageskenorna.

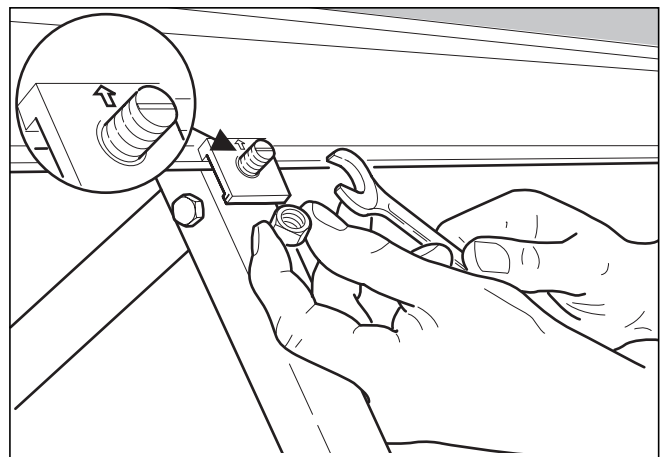


Bild 4.15 Fästa solpanelen med fästklämmor

- Fäst solpanelen i nederkanten och överkanten med fästklämmorna så att pilen som finns på fästsklämman pekar mot solpanelen på båda vinkelprofiler.

4 Montage på platt tak för auroSTEP

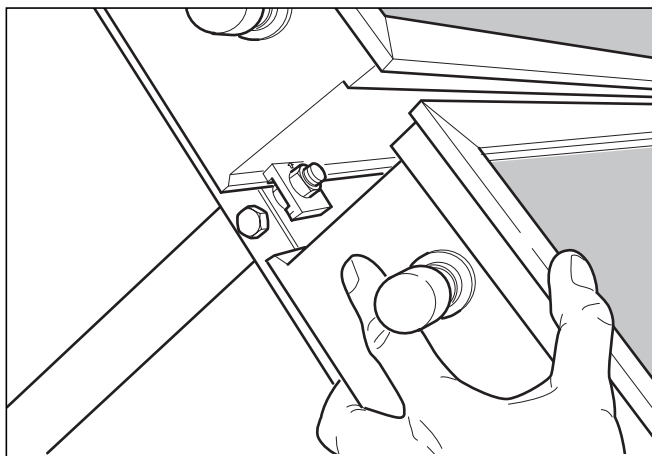


Bild 4.16 Placering av den nedre solpanelen

- Skjut in den nedre solpanelens överkant under fästklämmorna och lägg den platt på montageskenorna.
- Kontrollera att den nedre änden av solpanelen ligger över de båda skruvarna på montageskenorna.
- Rikta den nedre solpanelen på montageskenorna så att sidorna är jämna till den övre solpanelen.
- Fäst solpanelen i nedre kanten med fästklämmorna så att pilen som finns på fästklämman pekar mot solpanelen på båda montageskenor.



Anvisning!

Täck över solpanelytan på soliga dagar så att den inte värms upp under monteringen.

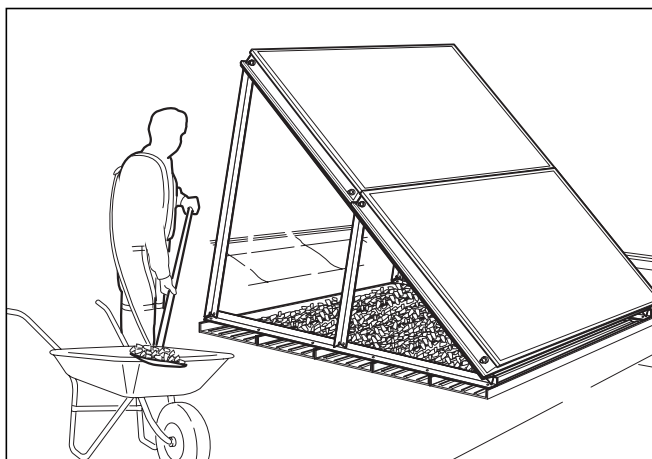


Bild 4.17 Iordningsställande av markförankringen

- Avsluta med att täcka över falsplattan av aluminium med ett lager av singel på minst 10 cm (över 8 m bygghöjd, minst 15 cm, se avsnitt 4.1.3).

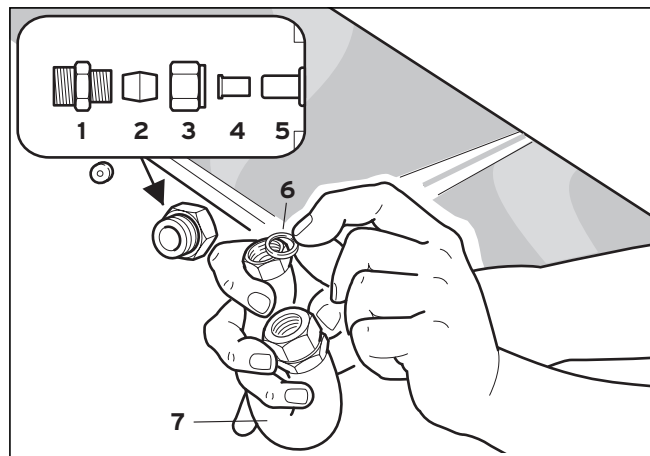


Bild 4.18 Anslutning av solpaneler

Montera den isolerade slangen av rostfritt stål (7) som anslutning mellan solpanelerna på följande sätt:



Obs!

Kopparröret kan deformeras om klämringsförskruvningarna monteras utan stödhylsor. Följden blir att solvärmeanslutningen blir otät och skadas!

Kontrollera att klämringsförskruvningarna dras åt så att de blir täta. Skydda solvärmeanslutningen genom att hålla emot vid åtdragningen.

- För in en stödhylsa (4) till stoppet i de båda solvärmeanslutningarna (5).
- Sätt fast en låsmutter (3) och en klämring (2) på båda solvärmeanslutningar.
- För in skruvkroppen (1) till stoppet på båda solvärmeanslutningar och dra åt låsmuttrarna i detta läge.
- Sätt fast tätningarna (6) i låsmuttrarna på slangen av rostfritt stål (7) och anslut de båda solpanelerna med varandra.

Solvärme-kopparröret 2 i 1 ansluts med bifogad rätvinklig skruvkropp på den övre och nedre solpanelanslutningen.

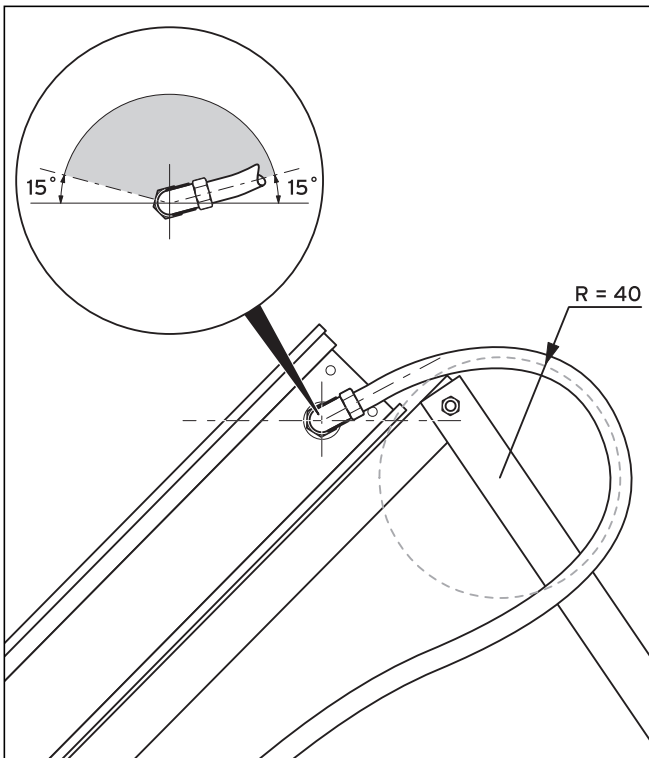


Bild 4.19 Tillåtna lägen för vinkelförskruvningen på den övre solpanelanslutningen vid rördragning

Rördragningen till den **övre** solpanelanslutningen (tillledning) måste utföras så att

- vinkelförskruvningens läge inte underskrider en vinkel på 15° i relation till den vågräta och
- böjradien för kopparröret inte underskrider 40 mm.



Obs!

För att använda en mindre böjradie än 100 mm måste rörhöljet i området kring böjen tas bort innan solvärme-kopparröret 2 i 1 ska böjas.

Underskrid aldrig en böjradie på 60 till 80 mm vid böjning för hand för att undvika otillåtna diametrar, veck eller krökar.

Den tillåtna min. böjradien på 40 mm når man endast med hjälp av ett lämpligt böjverktyg.



Anvisning!

Vinkeln för den rätvinkliga skruvkroppen på den nedre solpanelanslutningen (returledning) kan väljas fritt.

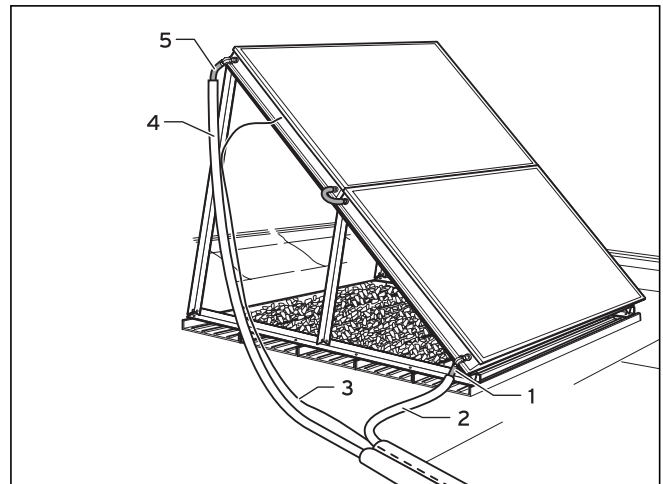


Bild 4.20 Genomförning för de separata solvärme-kopparrören

Den övre änden av solvärme-kopparröret 2 i 1 ska delas i området mellan de båda solpanelanslutningarna. Kopparröret (1) som är draget tillsammans med elkabeln (3) i isoleringen ansluts med den nedre solpanelanslutningen.

- Skär upp isoleringen på solvärme-kopparröret 2 i 1 med en kniv från utsidan vid kopparröret (1) som är draget tillsammans med elkabeln (3) i isoleringen. Var försiktig så att inte elkabeln skadas. Skär upp isoleringen så mycket att båda rören separat kan dras till solpanelanslutningarna.
- Dra ut kopparröret (1) och elkabeln (3) ur isoleringen.



Obs!

Solvärme-kopparröret 2 i 1 kan böjas för hand i de oskyddade områdena.

Underskrid aldrig en böjradie på 100 mm för att undvika otillåtna diametrar, veck och krökar.

- Montera först solvärme-kopparröret vid den övre solpanelanslutningen. Forma röränden (5) som på bilden 4.20.
- För på den enskilda rörisoleringen (4) (tillbehör) till snittet i isoleringen på röränden. Kapa isoleringen så att den passar.

4 Montage på platt tak för auroSTEP

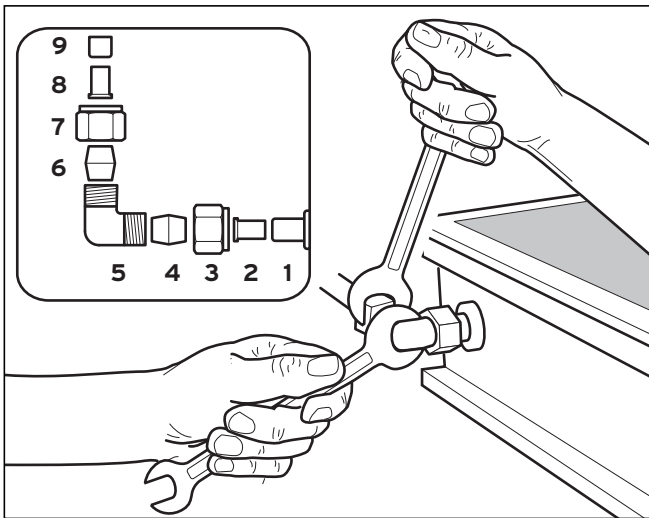


Bild 4.21 Anslutning av solvärme-kopparrör

- Anslut kopparröret med den övre anslutningen (solvärme-tillledning) på solpanelfältet (kopplingsschema, se bild 4.2). Använd klämringsförskruvningarna för anslutning enligt följande:



Obs!

Kopparröret kan deformeras om klämringsförskruvningarna monteras utan stödhylsor. Följden blir att solvärmeanslutningen blir otät och skadas!

Kontrollera att klämringsförskruvningarna dras åt så att de blir täta. Skydda solvärmeanslutningen genom att hålla emot vid åtdragningen.

- För på stödhylsor (**2** och **8**) till stoppet i solvärmeanslutningen (**1**) och kopparröret (**9**).
- För på låsmuttrar (**3** och **7**) och klämringar (**4** och **6**) på solvärmeanslutningen och kopparröret.
- För in en skruvkropp (**5**) till stoppet i solvärmeanslutningen och för in kopparröret till stoppet i skruvkroppen. Dra fast låsmuttrarna i denna position.
- Montera därefter solvärme-kopparröret vid den nedre solpanelanslutningen. Forma röränden (**1**, se bild 4.20).
- För på den enskilda rörisoleringen (**2**) (tillbehör, se bild 4.20) till snittet i isoleringen på röränden. Kapa isoleringen så att den passar.
- Anslut kopparröret med den nedre anslutningen (solvärme-returledning) på solpanelfältet (kopplingsschema, se bild 4.2). Använd klämringsförskruvningarna för anslutning enligt beskrivningen ovan.

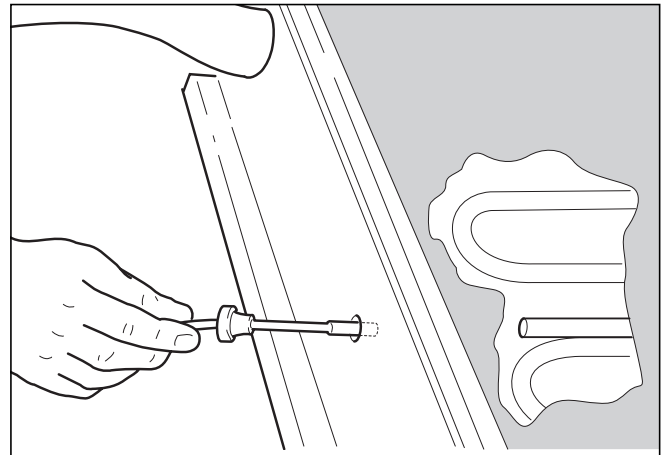


Bild 4.22 Montering av solvärmesensor



Anvisning!

Solvärmesensorn måste monteras i den övre solpanelen.

- Ta ut pluggen ur sensorröret på solpanelen i mitten på anslutningssidan.
- För på pluggen på solvärmesensorn. För in sensorn helt i sensorröret på solvärme-serpentin och kontrollera att pluggen sluter tätt.
- Dra sensorkabeln tillsammans med det övre solvärme-kopparröret ner under taket. **Dra elkabeln utanpå rörisoleringen. Den kan annars skadas av de höga temperaturerna.**

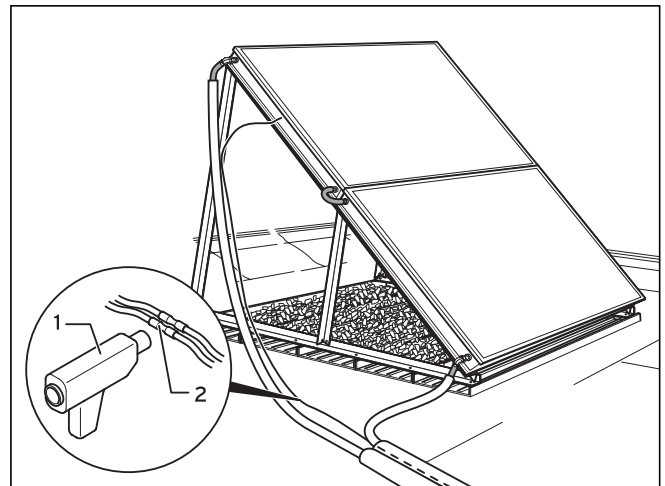


Bild 4.23 Anslutning av sensorkabel

- Anslut sensorkabeln och elkabeln i solvärme-kopparröret 2 i 1 med den bifogade skarvkopplingen (**2**) enligt den bifogade montageanvisningen. Krymp skarven så att den blir tät med en varmluftspistol (**1**).
- Skydda kabelförbindningen med buntband mot dragbelastningen.



Obs!

Gör inte kabelförbindningen på taket. Med tiden tränger fukt in och leder till korrosion i kabelförbindningen vilket leder till felfunktion hos solvärmesensorn!

- Om huset har en åskledare kan solpanelfältet jordas till profilerna med åskledarklämman som finns som tillbehör.

Montagearbetet på taket är därmed klart.

- Installera solvärmeberedaren och solvärmeledningarna enligt manövrerings- och installationsinstruktionerna som bifogas apparaten.
- Provtryck solvärmeledningarna enligt beskrivningen.

5 Kundtjänst och garanti

5.1 Kundtjänst

Gaseres Ab sköter garantireparationer, service och reservdelar för Vaillant produkter i Sverige; tel 040-80330.

5.2 Fabriksgaranti

Vaillant lämnar dig som ägare en garanti under två år från datum för drifttagningen. Under denna tid avhjälpes Vaillants kundtjänst kostnadsfritt material- eller tillverkningsfel.

Vi åtar oss inget ansvar för fel, som inte beror på material- eller tillverkningsfel, t.ex. fel på grund av osakkunlig installering eller hantering i strid mot föreskrifterna. Vi lämnar fabriksgaranti endast om apparaten installerats av en auktoriserad fackman.

Om arbeten på apparaten inte utförs av vår kundtjänst, bortfaller fabriksgarantin.

Fabriksgarantin bortfaller också om delar, som inte godkänts av Vaillant, monteras i apparaten.

Fabriksgarantin täcker inte anspråk utöver kostnadsfritt avhjälpande av fel, t.ex. skadeståndskrav.

6 Recycling och avfallshantering

För Vaillants produkterna är återvinning resp. hantering en viktig del av produktutvecklingen. Vaillants fabriksstandarder ställer hårda krav.

Vid valet av material tar vi hänsyn både till återanvändbarhet och återvinningsbarhet, demontering och sortering av komponenterna och miljö- och hälsoskydd vid återvinning och avfallshantering.

Vaillant har reducerat förpackningsmaterialet så långt det går. Vid valet av förpackningsmaterial tar vi alltid hänsyn till återvinningsbarhet.

De högvärdiga kartongerna är redan sedan länge eftertraktat material för papp- och papperstillverkning. EPS- och EPP-materialet (styropor)[®] behövs som transportskydd för produkterna. EPS är återvinningsbart och freonfritt.

Även folier och packband är av återvinningsbart plastmaterial.

7 Tekniska data

Beteckning	Enhet	VFK 900 S
Yta (brutto, ljusöppning/netto)	m ²	2,24/2,01
Höjd	mm	1160
Bredd	mm	1930
Djup	mm	90
Vikt	kg	39,4
Glastjocklek	mm	4
Verkningsgrad η_0		0,79
Verkningsgradskoefficient k_1	W/(m ² ·K)	3,78
Verkningsgradskoefficient k_2	W/(m ² ·K ²)	0,015
Omgivningsluft hastighet, medel c	m/s	3,5
Ram		Aluminium med värmeisolerings på baksidan och sidorna
Absorberingsmaterial		Koppar
Relä		Vakuüm
Absorbering, absorberare α	%	95
Emission, absorberare ε	%	5
Absorberarvolym	l	1,25
Solarvätska		Glykol-vatten-blandning
Driftstryck max.	bar	3
Provtryck	bar	13
Stilleståndstemperatur	°C	196
Solvärme sensorhylsa \varnothing	mm	6
Solarledning		Solvärme-kopparrör med 10 mm klämförskruvning eller lödfittings (flattätande)

Tab. 7.1 Tekniska data

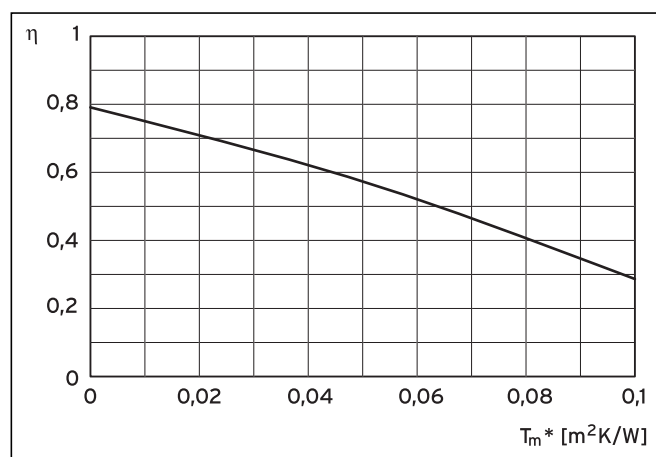


Bild 7.1 Kontroll av solpaneler enligt DIN-EN 12975-2:
 Verkningsgradskurva vid en strålning på 800 W/m²,
 med hänsyn till ljusöppningsytan på 2,015 m²

Vaillant Group Gaseres AB
Norra Ellenborgsgatan 4 ■ S-233 51 Svedala ■ Telefon 040 803 30
Telefax 040 96 86 90 ■ www.vaillant.se ■ info@vaillant.se

0020064608_00 SE 032008